



ATTENZIONE: Il montaggio del prodotto deve essere eseguito da personale specializzato  
 WARNING: The mounting of the product it must be realized from staff specialist

VALIDO PER ENTRAMBI I LATI  
 VALID FOR BOTH SIDES

LATO DESTRO  
 RIGHT SIDE

\*OEM = ORIGINAL  
 EQUIPMENT  
 MANUFACTURER

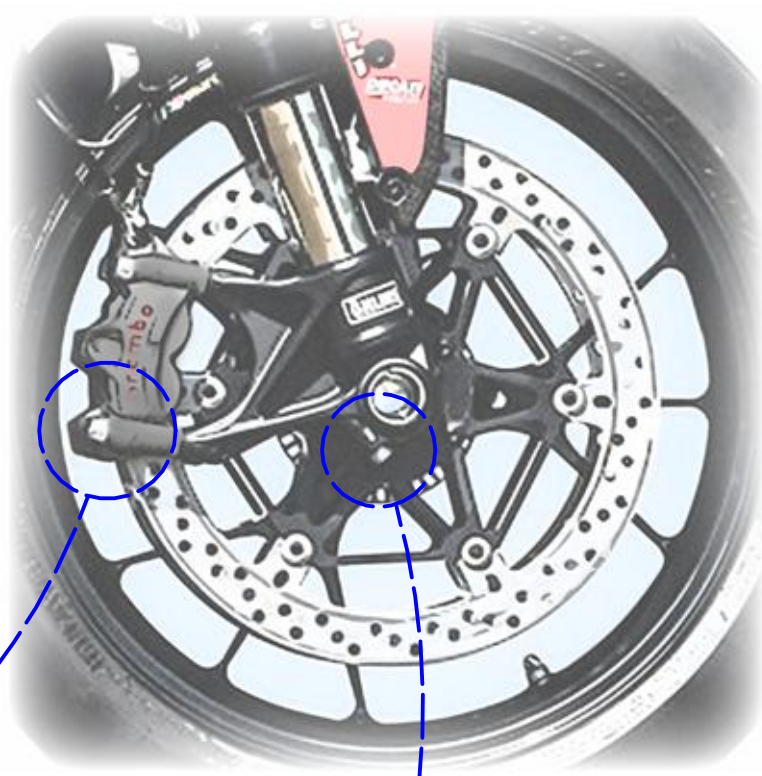
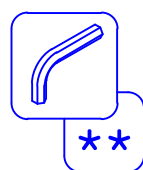
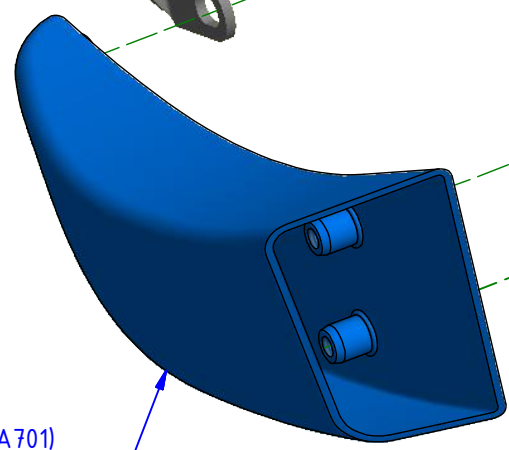
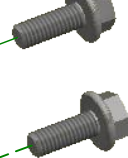
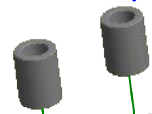
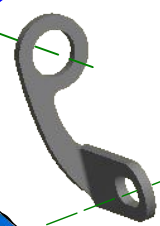
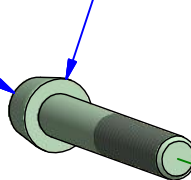


Immagine usata a fini esclusivamente illustrativi  
 Image used for illustrative purposes only

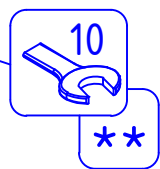


\*OEM



CONDOTTO (ZA701)  
 NON INCLUSO NELLA CONFEZIONE

DUCT (ZA701)  
 NOT INCLUDED IN THE WRAPPING



\*\* PER IL SERRAGGIO DELLE VITI RIFARSI AL MANUALE DEL COSTRUTTORE  
 \*\* FOR THE TIGHTENING OF THE SCREWS REFER TO THE MANUFACTURER'S MANUAL



ATTENZIONE: Questo prodotto potrebbe non essere conforme al codice stradale o alle leggi vigenti in alcuni paesi e quindi utilizzabili solo in aree private e/o chiuse al traffico  
 WARNING: This product may not comply with local road rules and regulations and can be used only in private areas and/or areas closed to traffic.



ART:  
 ZAB15

ISTRUZIONI / INSTRUCTIONS  
 ACCESSORI PER GP DUCTS  
 BRACKET FOR GP DUCTS

A termini di legge ci riserviamo la proprietà di questo disegno con divieto di riproduzione o di renderlo noto a terzi senza nostra autorizzazione. / Pursuant to law, we reserve the ownership of this drawing with prohibition to copy or disclosed to third parties without our authorization.

CNC RACING si riserva il diritto, a sua esclusiva discrezione, di apportare modifiche al prodotto e a queste informazioni in qualsiasi momento e senza preavviso. / CNC RACING reserves the right, in its sole discretion, to modify the product and this information at any time without prior notice.