



ATTENZIONE: Il montaggio del prodotto deve essere eseguito da personale specializzato
WARNING: The mounting of the product it must be realized from staff specialist

VALIDO PER ENTRAMBI I LATI
VALID FOR BOTH SIDES

LATO DESTRO
RIGHT SIDE

A: MONTAGGIO YAMAHA
YAMAHA INSTALLATION

B: MONTAGGIO KAWASAKI
KAWASAKI INSTALLATION

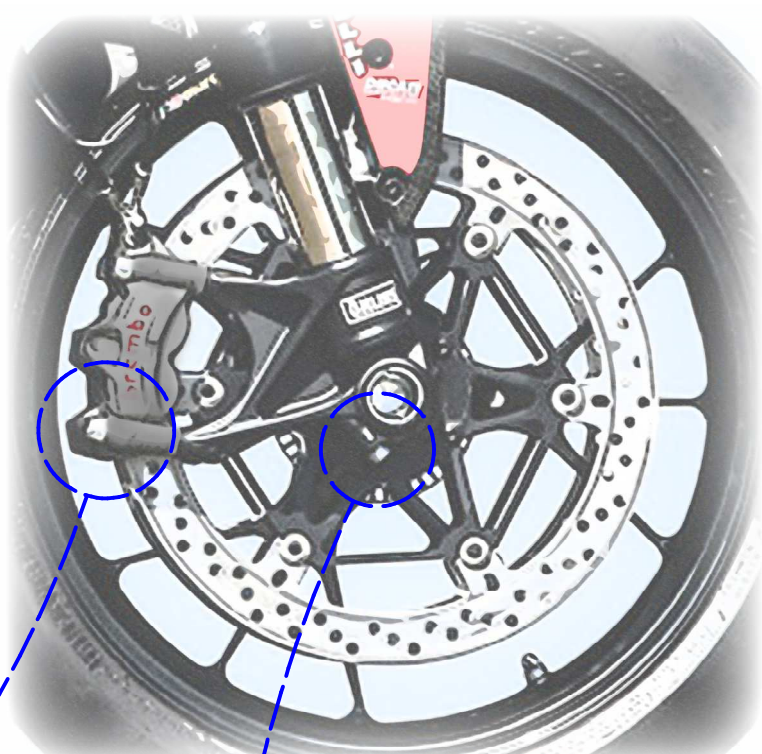
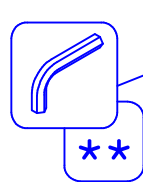


Immagine usata a fini esclusivamente illustrativi
 Image used for illustrative purposes only

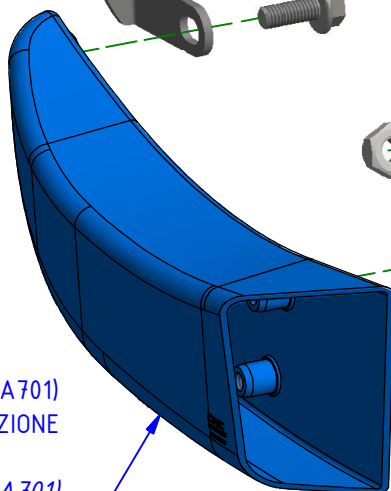


*OEM

*OEM = ORIGINAL
 EQUIPMENT
 MANUFACTURER

CONDOTTO (ZA701)
 NON INCLUSO NELLA CONFEZIONE

DUCT (ZA701)
 NOT INCLUDED IN THE WRAPPING



A

B



**



0.8 Nm

** PER IL SERRAGGIO DELLE VITI RIFARSI AL MANUALE DEL COSTRUTTORE
 ** FOR THE TIGHTENING OF THE SCREWS REFER TO THE MANUFACTURER'S MANUAL



ATTENZIONE: Questo prodotto potrebbe non essere conforme al codice stradale o alle leggi vigenti in alcuni paesi e quindi utilizzabili solo in aree private e/o chiuse al traffico
WARNING: This product may not comply with local road rules and regulations and can be used only in private areas and/or areas closed to traffic.



ART:
 ZAB08

ISTRUZIONI / INSTRUCTIONS

ACCESSORI PER GP DUCTS
 BRACKET FOR GP DUCTS