

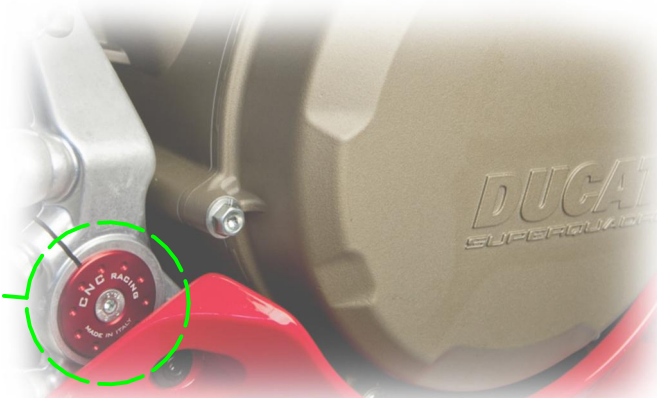
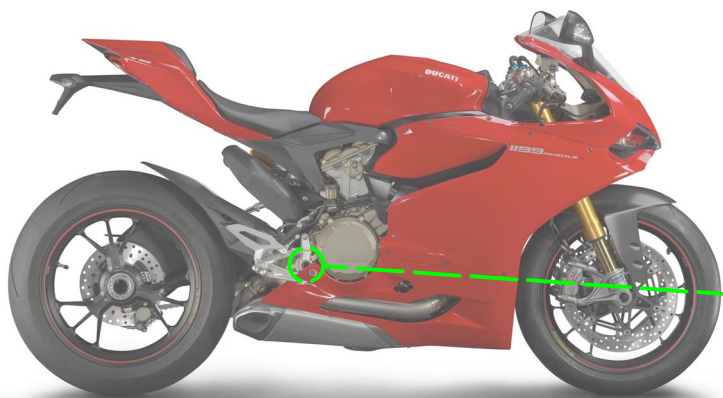


ATTENZIONE: Il montaggio del prodotto deve essere eseguito da personale specializzato
 WARNING: The mounting of the product it must be realized from staff specialist

LEGENDA / LEGEND

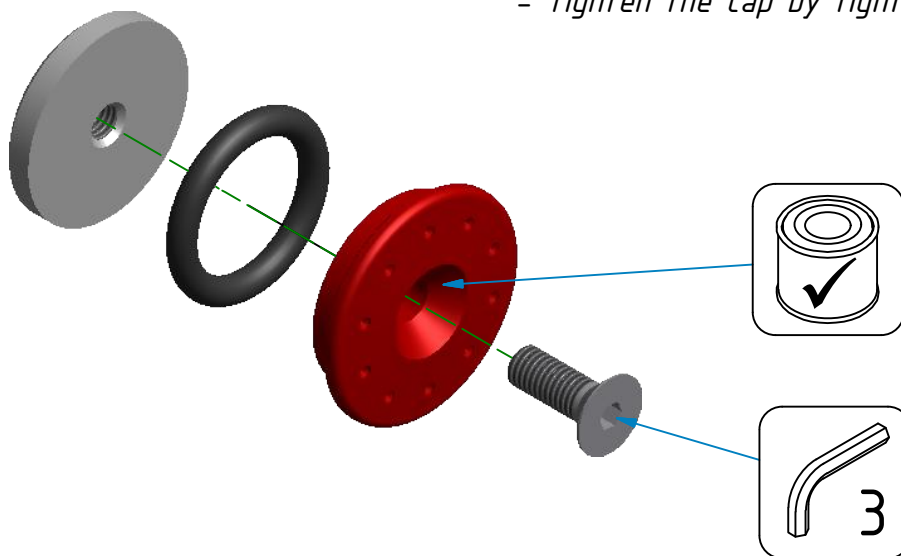


Lubrificare ✓ / Non lubrificare ✗
 Lubricate ✓ / Do not lubricate ✗



- Pulire il foro telaio.
- Lubrificare leggermente la sede di battuta per la testa della vite.
- Alloggiare il tappo telaio.
- Serrare il tappo stringendo la vite.

- *Clean the frame hole.*
- *Lightly grease the abutment seat for the head of the screw.*
- *Fit the cap frame.*
- *Tighten the cap by tightening the screw.*



ATTENZIONE: Questo prodotto potrebbe non essere conforme al codice stradale o alle leggi vigenti in alcuni paesi e quindi utilizzabili solo in aree private e/o chiuse al traffico
 WARNING: This product may not comply with local road rules and regulations and can be used only in private areas and/or areas closed to traffic.



ART:
 TT322

ISTRUZIONI / INSTRUCTIONS

TAPPI TELAI
 FRAME CAPS

CNC RACING si riserva il diritto, a sua esclusiva discrezione, di apportare modifiche al prodotto e a queste informazioni in qualsiasi momento e senza preavviso. / CNC RACING reserves the right, in its sole discretion, to modify the product and this information at any time without prior notice.