

Il montaggio del prodotto deve essere eseguito da personale specializzato. - The mounting of the product it must be realized from skilled personnel.

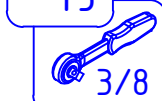
LEGENDA / LEGEND



Pulire e/o sgrassare
Clean and/or degrease



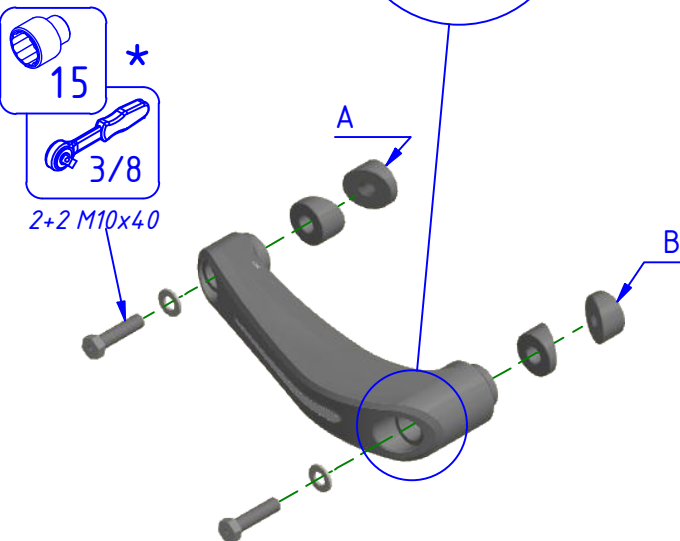
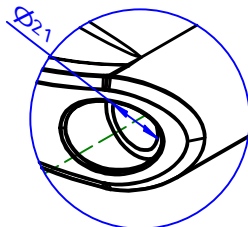
15 *



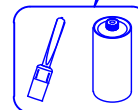
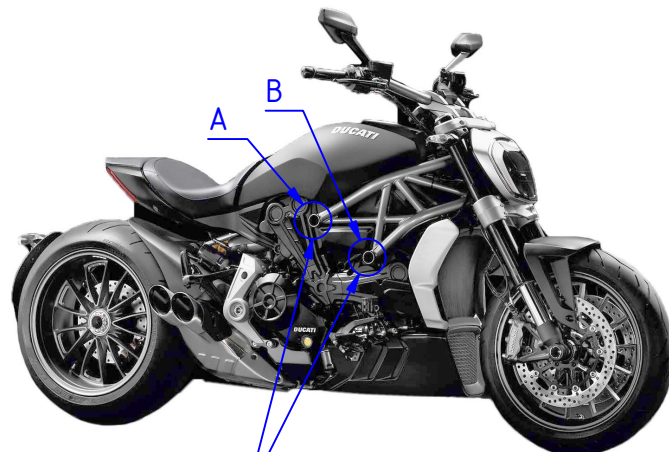
3/8

2+2 M10x40

Dettaglio: Fori inserimento vite
Detail: Screw insertion holes



VALIDO PER ENTRAMBI I LATI
VALID FOR BOTH SIDES



- * - Misura attacco chiave consigliato
- * - *Recommended key attack size*

CNC RACING

ISTRUZIONI
INSTRUCTIONS

TC401