


Il montaggio del prodotto deve essere eseguito da personale specializzato.  
 The mounting of the product it must be realized from skilled personnel.

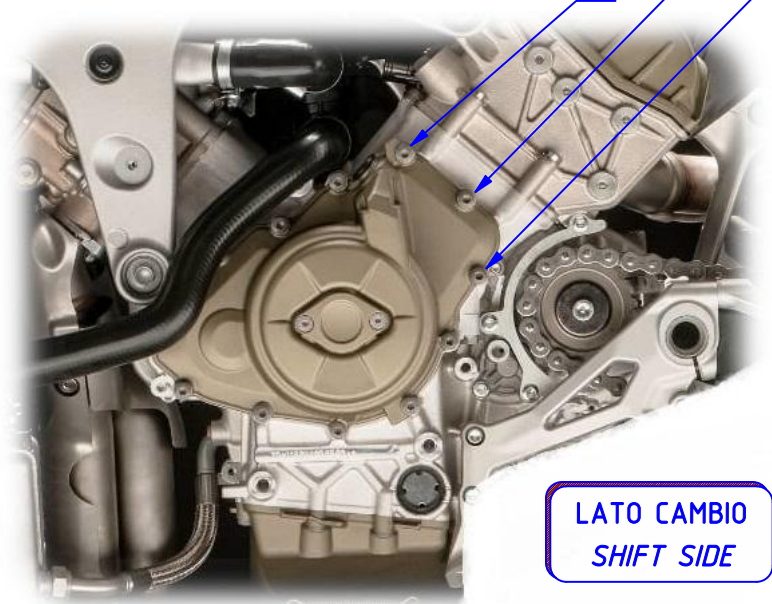
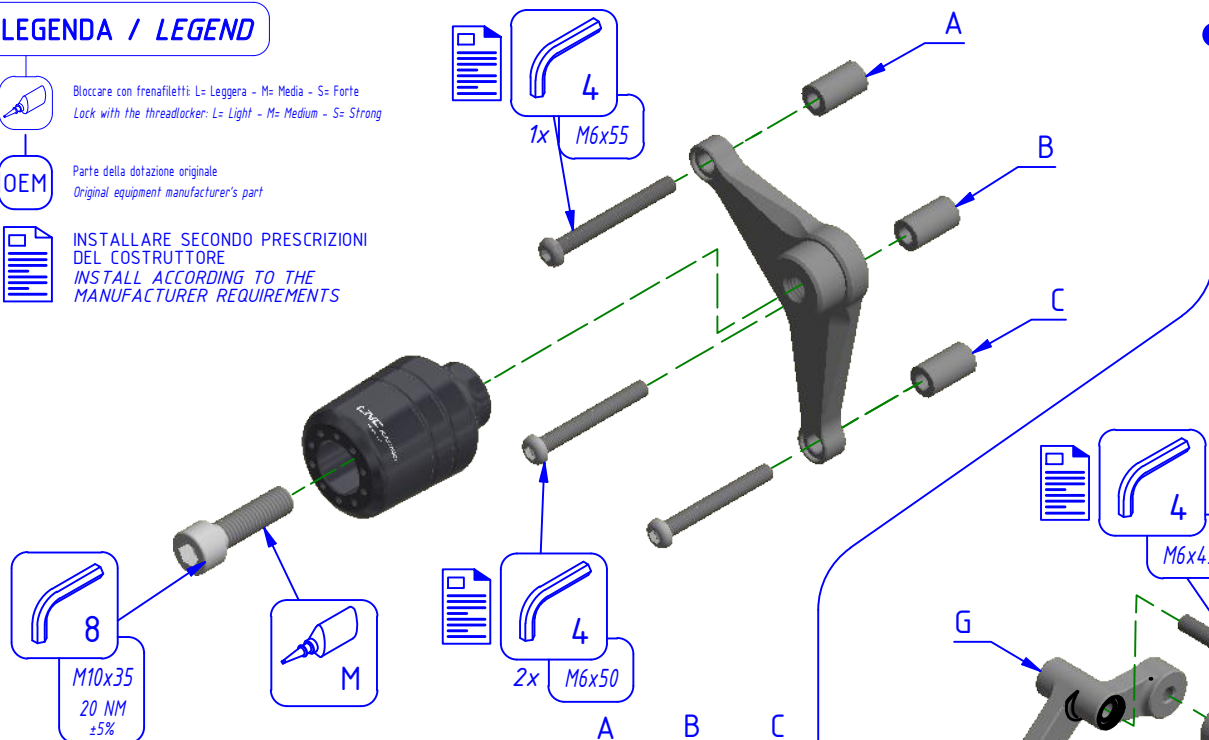
Immagine usata a fini esclusivamente illustrativi - Image used for illustrative purposes only

**LEGENDA / LEGEND**

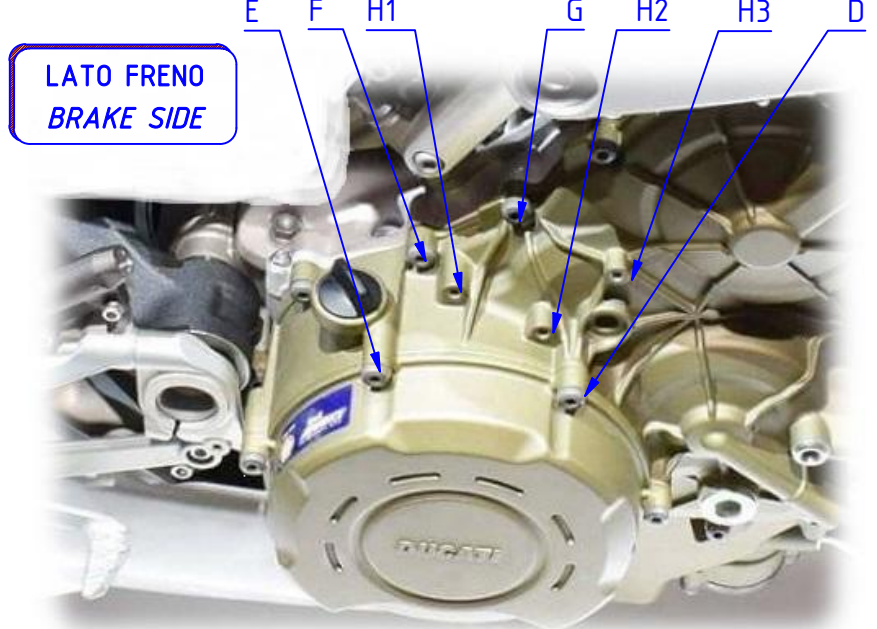
 Bloccare con frenafilletti: L= Leggera - M= Media - S= Forte  
 Lock with the threadlocker: L= Light - M= Medium - S= Strong

 Parte della dotazione originale  
 Original equipment manufacturer's part

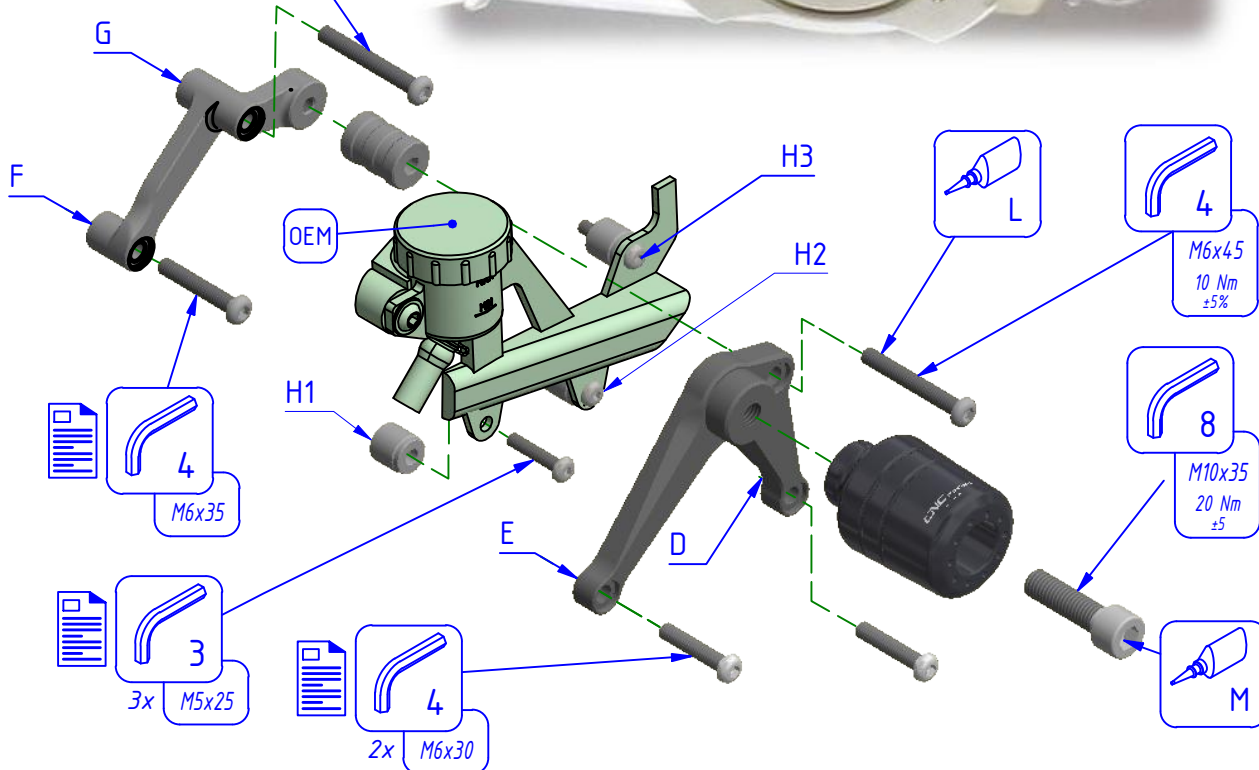
 INSTALLARE SECONDO PRESCRIZIONI  
 DEL COSTRUTTORE  
 INSTALL ACCORDING TO THE  
 MANUFACTURER REQUIREMENTS



**LATO CAMBIO  
 SHIFT SIDE**



**LATO FRENO  
 BRAKE SIDE**



**MANTENZIONE E PULIZIA: AVVERTENZA - MAINTENANCE AND CLEANING: WARNING**  
 PARTI ANODIZZATE e/o LEXAN: NON USARE sgrassatori a base acida o alcalina. Usare saponi neutri. Lavare a moto fredda, mai calda. No idropulitrice.  
 ANODIZED and / or LEXAN PARTS: DO NOT USE acid or alkaline based degreasers. Use neutral soaps. Wash on a cold bike, never hot. No pressure washer.