

LATO DESTRO
RIGHT SIDE

Immagine usata a fini esclusivamente illustrativi
Image used for illustrative purposes only



LEGENDA / LEGEND

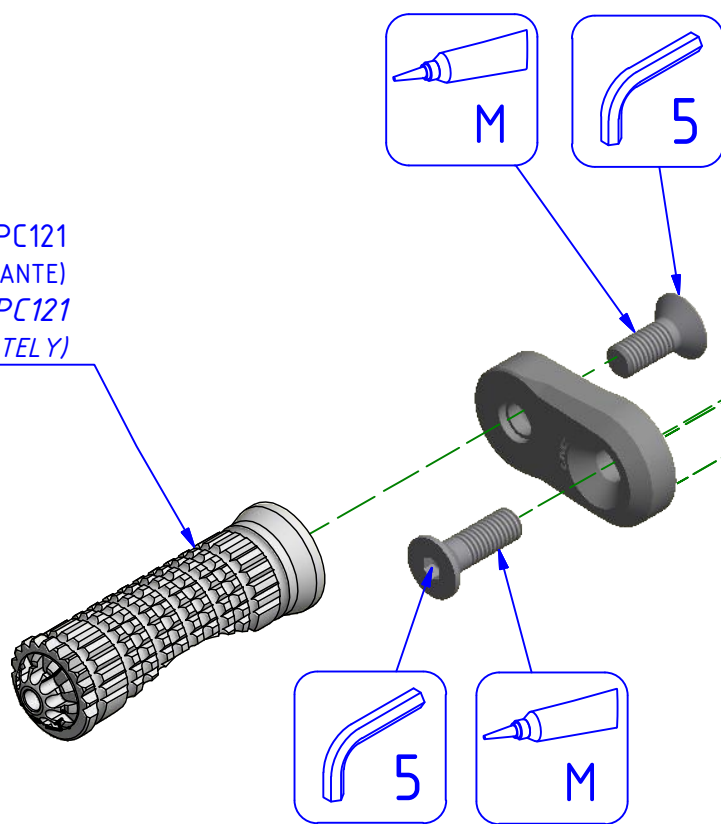


Bloccare con frenafili: L= Leggera - M= Media - S= Forte
Lock with the threadlocker: L= Light - M= Medium - S= Strong



Lubrificare ✓ / Non lubrificare ✗
Lubricate ✓ / Do not lubricate ✗

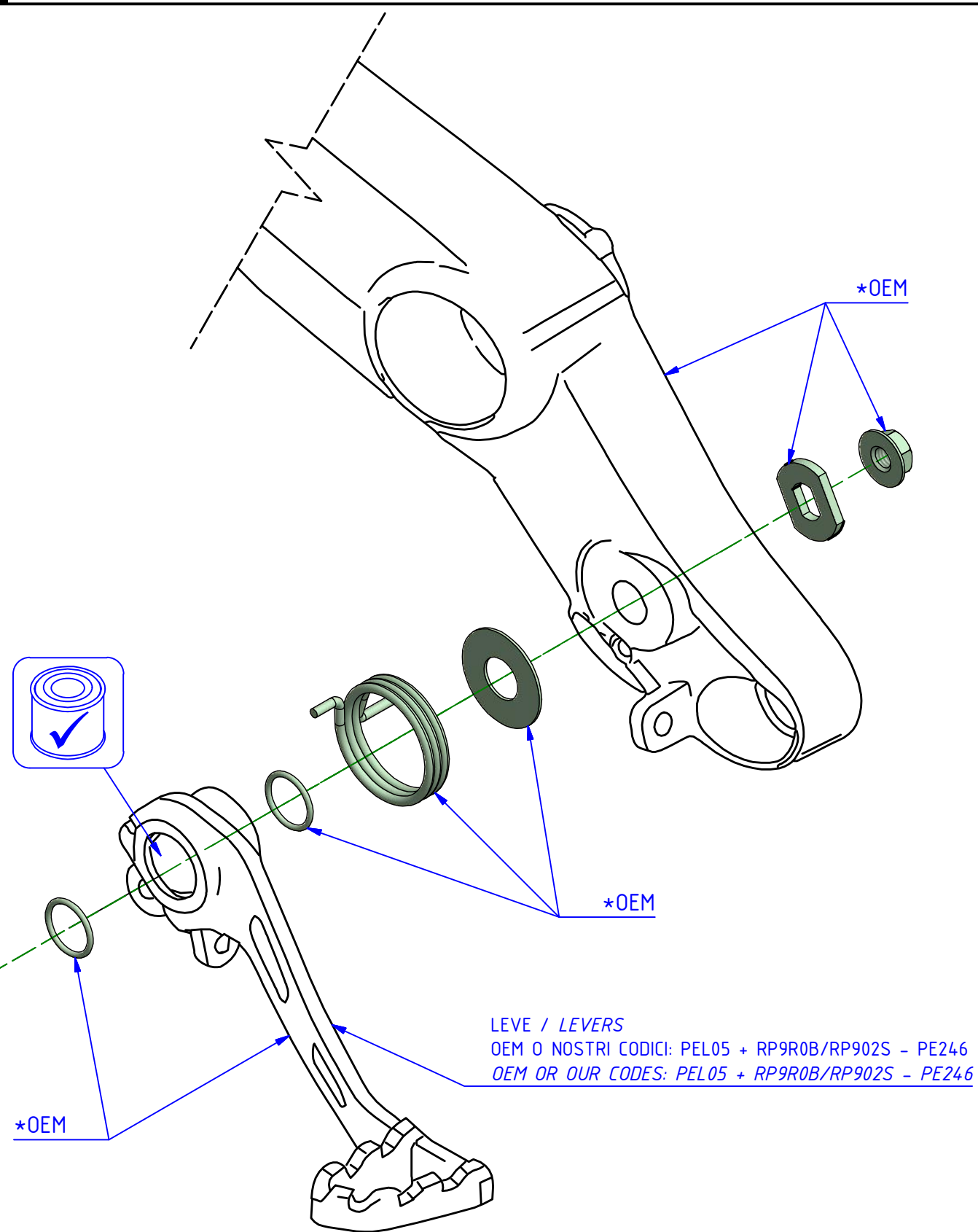
POGGIPIEDE - PC106 / PC120 / PC121
(DA ACQUISTARE SEPARATEMANTE)
FOOTPEG - PC106 / PC120 / PC121
(SOLD SEPARATELY)



*OEM = ORIGINAL
EQUIPMENT
MANUFACTURER



ATTENZIONE: Il montaggio del prodotto deve essere eseguito da personale specializzato
WARNING: The mounting of the product it must be realized from staff specialist



LEVE / LEVERS
OEM O NOSTRI CODICI: PEL05 + RP9R0B/RP902S - PE246
OEM OR OUR CODES: PEL05 + RP9R0B/RP902S - PE246



ATTENZIONE: Questo prodotto potrebbe non essere conforme al codice stradale o alle leggi vigenti in alcuni paesi e quindi utilizzabili solo in aree private e/o chiuse al traffico
WARNING: This product may not comply with local road rules and regulations and can be used only in private areas and/or areas closed to traffic.



ART:
PER01

ISTRUZIONI / INSTRUCTIONS

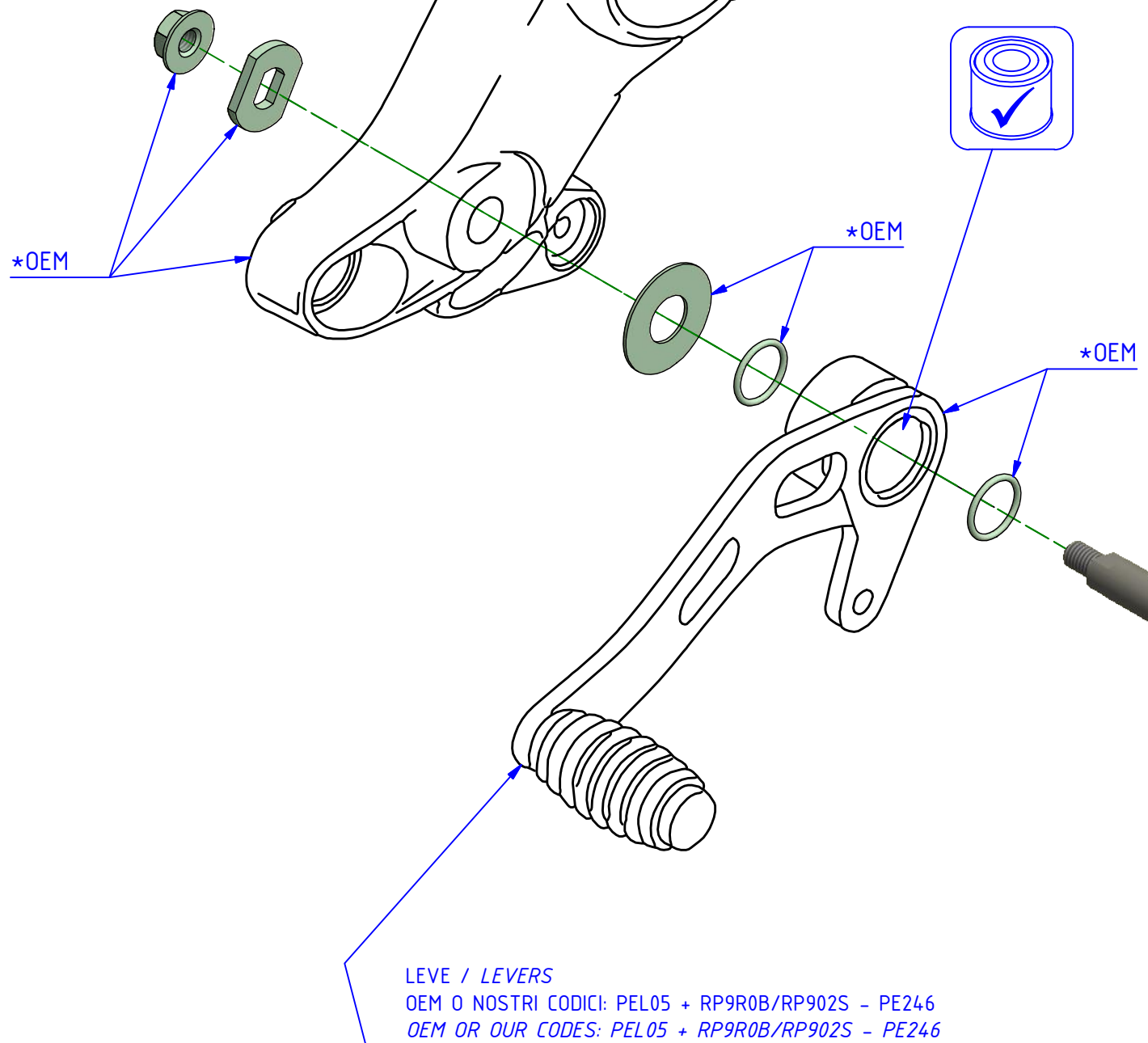
KIT SUPPORTO POGGIPIEDE REGOLABILE
RIDER FOOTPEG KIT ECCENTRIC ADJUSTABLE

A termini di legge ci riserviamo la proprietà di questo disegno con divieto di riproduzione o di rendimento noto a terzi senza nostra autorizzazione. / Pursuant to law, we reserve the ownership of this drawing with prohibition to copy or disclosed to third parties without our authorization. CNC RACING si riserva il diritto, a sua esclusiva discrezione, di apportare modifiche al prodotto e a queste informazioni in qualsiasi momento e senza preavviso. / CNC RACING reserves the right, in its sole discretion, to modify the product and this information at any time without prior notice.

LATO SINISTRO
LEFT SIDE

LEGENDA / LEGEND

- Bloccare con frenafilotti: L= Leggera - M= Media - S= Forte
Lock with the threadlocker: L= Light - M= Medium - S= Strong
- Lubrificare ✓ / Non lubrificare ✗
Lubricate ✓ / Do not lubricate ✗



ATTENZIONE: Il montaggio del prodotto deve essere eseguito da personale specializzato
WARNING: The mounting of the product it must be realized from staff specialist

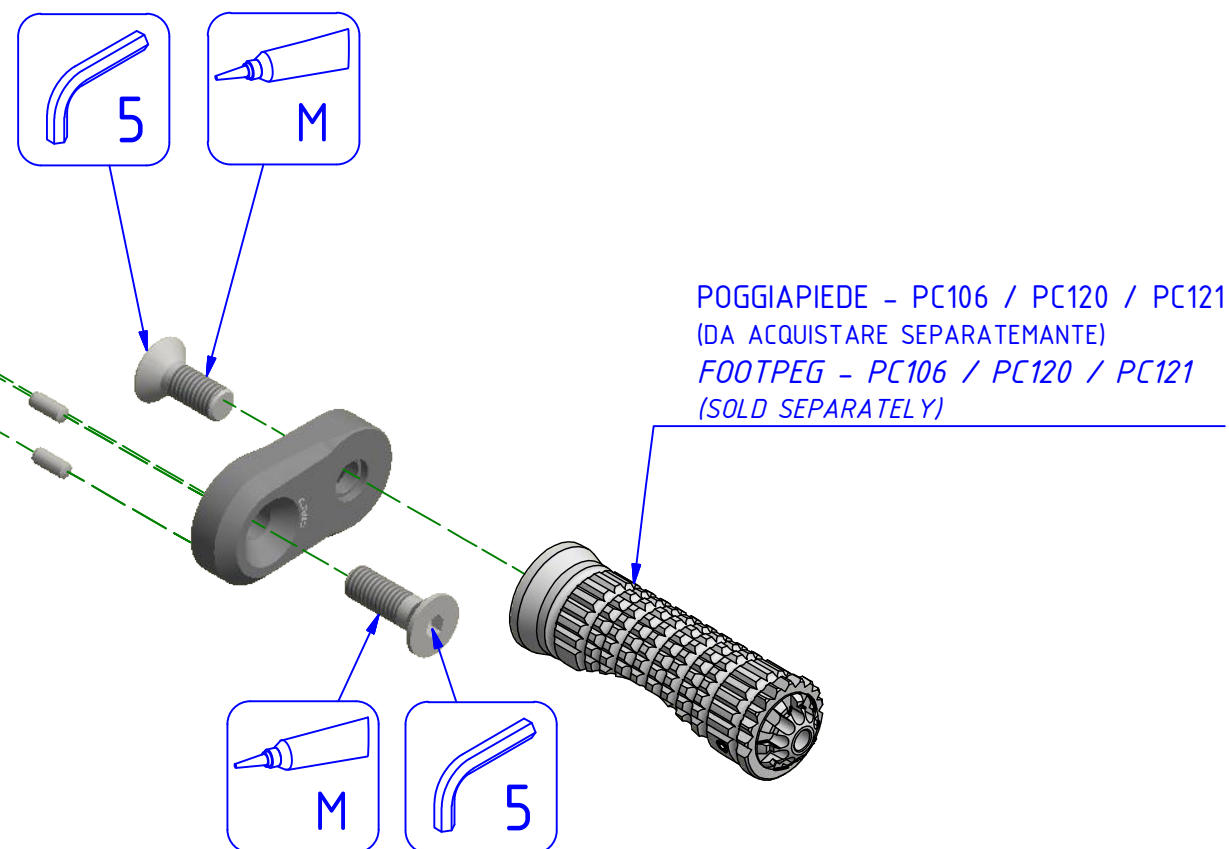


Immagine usata a fini esclusivamente illustrativi
Image used for illustrative purposes only

*OEM = ORIGINAL EQUIPMENT MANUFACTURER



ATTENZIONE: Questo prodotto potrebbe non essere conforme al codice stradale o alle leggi vigenti in alcuni paesi e quindi utilizzabili solo in aree private e/o chiuse al traffico
WARNING: This product may not comply with local road rules and regulations and can be used only in private areas and/or areas closed to traffic.



ART:
PER01

ISTRUZIONI / INSTRUCTIONS

KIT SUPPORTO POGGIPIEDE REGOLABILE
RIDER FOOTPEG KIT ECCENTRIC ADJUSTABLE

A termini di legge ci riserviamo la proprietà di questo disegno con divieto di riproduzione o di rendimento noto a terzi senza nostra autorizzazione. / Pursuant to law, we reserve the ownership of this drawing with prohibition to copy or disclosed to third parties without our authorization.

CNC RACING si riserva il diritto, a sua esclusiva discrezione, di apportare modifiche al prodotto e a queste informazioni in qualsiasi momento e senza preavviso. / CNC RACING reserves the right, in its sole discretion, to modify the product and this information at any time without prior notice.