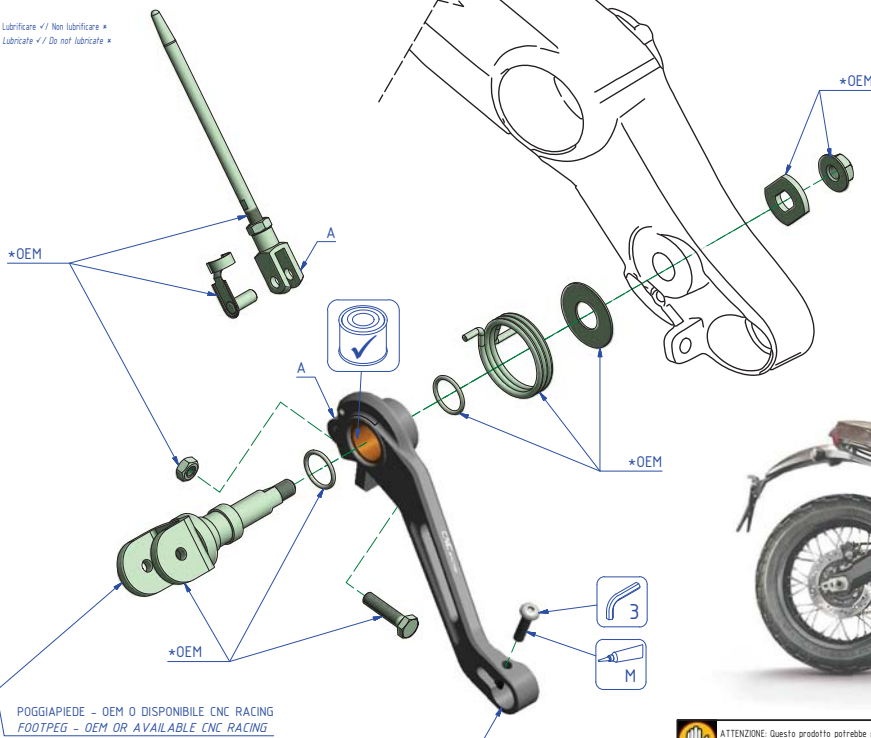


**LATO DESTRO
RIGHT SIDE**

LEGENDA / LEGEND

- Bloccare con frenafiletti: L: Leggera - M: Media - S: Forte
Lock with the threadlocker: L: Light - M: Medium - S: Strong
- Lubrificare ✓ / Non lubrificare ✗
Lubricate ✓ / Do not lubricate ✗



*OEM = ORIGINAL EQUIPMENT MANUFACTURER

PUNTALINO / PEG
NOSTRI CODICI: RP9R0B - RP902S
OUR CODES: RP9R0B - RP902S

ATTENZIONE: Il montaggio del prodotto deve essere eseguito da personale specializzato
WARNING: The mounting of the product it must be realized from staff specialist

Immagine usata a fini esclusivamente illustrativi
Image used for illustrative purposes only

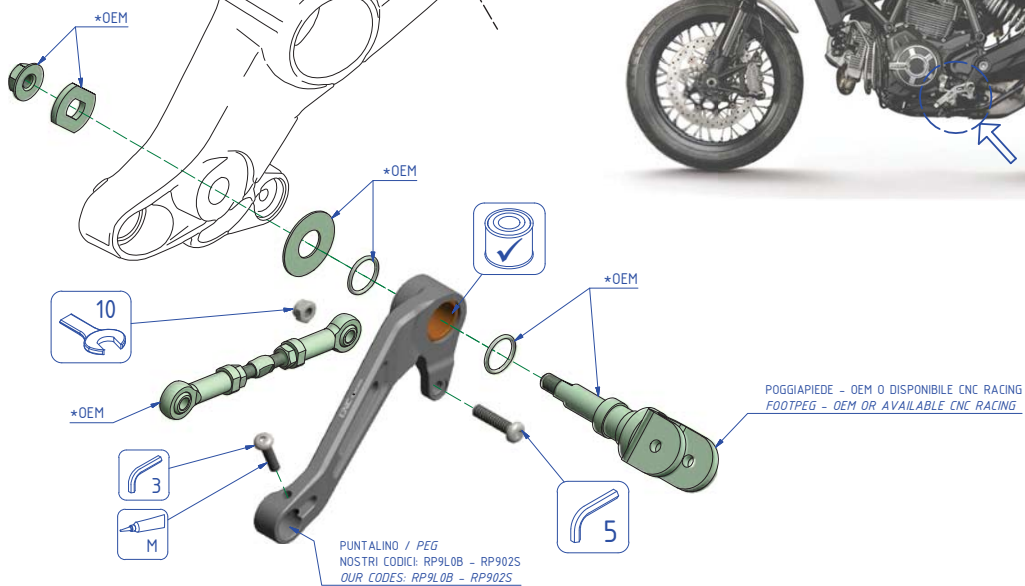


	ART: PEL05	ISTRUZIONI / INSTRUCTIONS KIT COMANDI PILOTA "PRO" ADJUSTABLE LEVERS "PRO"
	ATTENZIONE: Questo prodotto potrebbe non essere conforme al codice stradale o alle leggi vigenti in alcuni paesi e quindi utilizzabili solo in aree private e/o chiuse al traffico WARNING: This product may not comply with local road rules and regulations and can be used only in private areas and/or areas closed to traffic.	

**LATO SINISTRO
LEFT SIDE**

LEGENDA / LEGEND

- Bloccare con frenafiletti: L: Leggera - M: Media - S: Forte
Lock with the threadlocker: L: Light - M: Medium - S: Strong
- Lubrificare ✓ / Non lubrificare ✗
Lubricate ✓ / Do not lubricate ✗



*OEM = ORIGINAL EQUIPMENT MANUFACTURER

PUNTALINO / PEG
NOSTRI CODICI: RP9L0B - RP902S
OUR CODES: RP9L0B - RP902S

ATTENZIONE: Il montaggio del prodotto deve essere eseguito da personale specializzato
WARNING: The mounting of the product it must be realized from staff specialist

Immagine usata a fini esclusivamente illustrativi
Image used for illustrative purposes only



	ART: PEL05	ISTRUZIONI / INSTRUCTIONS KIT COMANDI PILOTA "PRO" ADJUSTABLE LEVERS "PRO"
	ATTENZIONE: Questo prodotto potrebbe non essere conforme al codice stradale o alle leggi vigenti in alcuni paesi e quindi utilizzabili solo in aree private e/o chiuse al traffico WARNING: This product may not comply with local road rules and regulations and can be used only in private areas and/or areas closed to traffic.	