



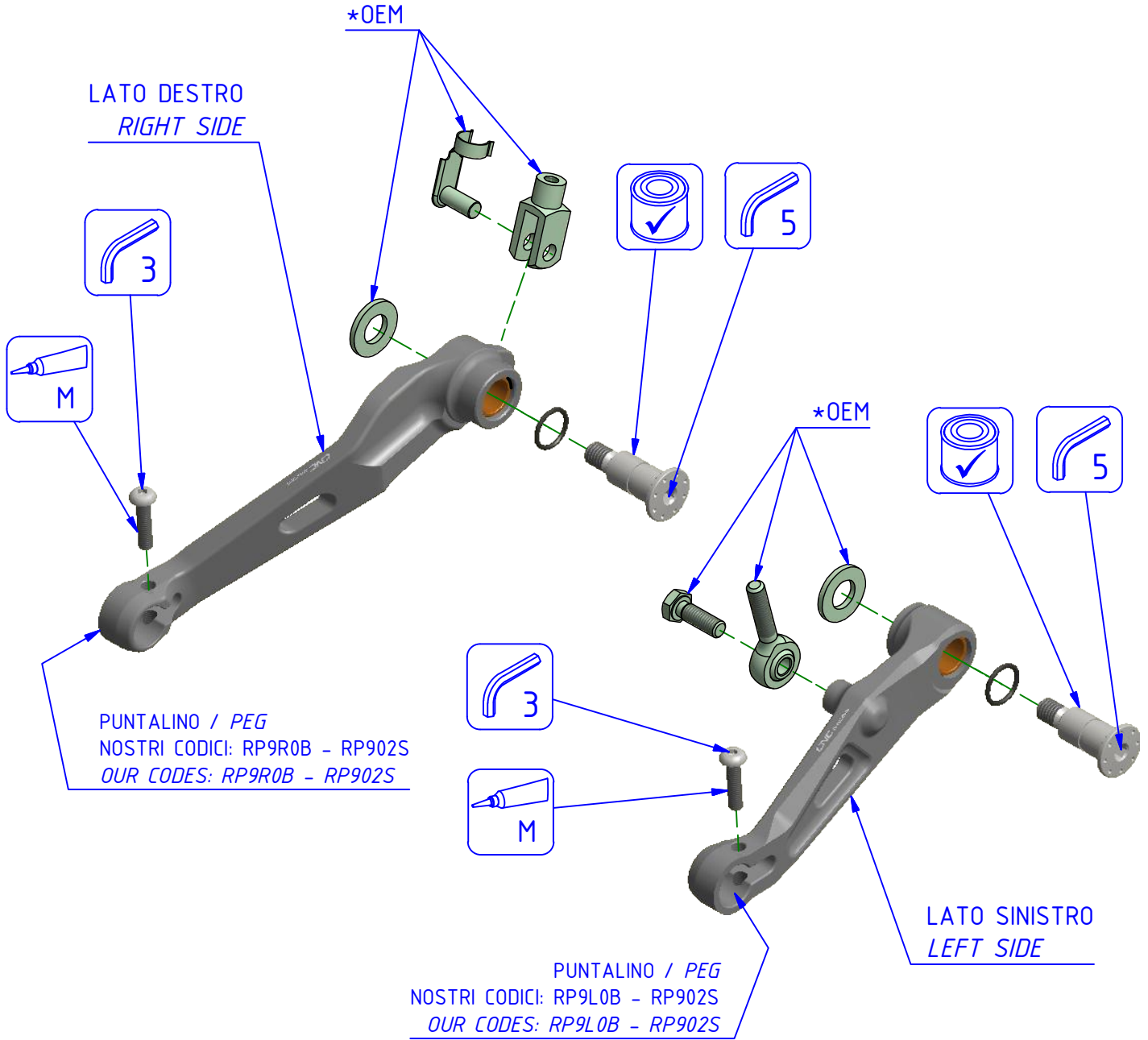
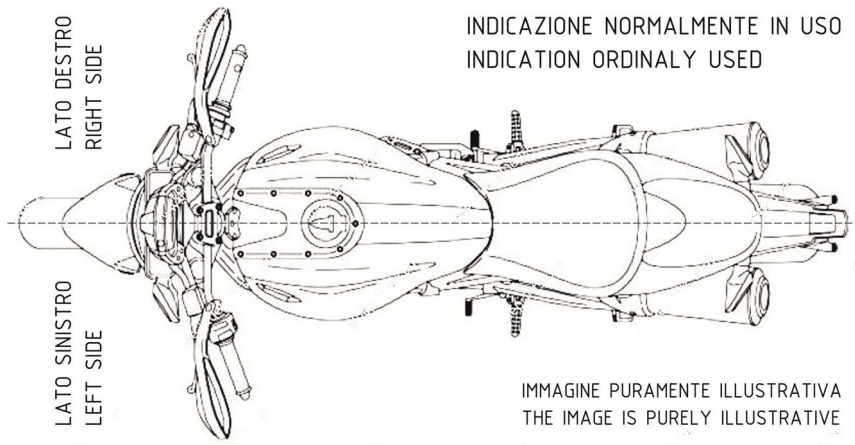
ATTENZIONE: Il montaggio del prodotto deve essere eseguito da personale specializzato
WARNING: The mounting of the product it must be realized from staff specialist

LEGENDA / LEGEND

Bloccare con frenafletti: L= Leggera - M= Media - S= Forte
 Lock with the threadlocker: L= Light - M= Medium - S= Strong

Lubrificare ✓ / Non lubrificare ✗
 Lubricate ✓ / Do not lubricate ✗

*OEM = ORIGINAL EQUIPMENT MANUFACTURER



ATTENZIONE: Questo prodotto potrebbe non essere conforme al codice stradale o alle leggi vigenti in alcuni paesi e quindi utilizzabili solo in aree private e/o chiuse al traffico
WARNING: This product may not comply with local road rules and regulations and can be used only in private areas and/or areas closed to traffic.



ART:
PEL04

ISTRUZIONI / INSTRUCTIONS

KIT COMANDI PILOTA "PRO"
ADJUSTABLE LEVERS "PRO"

A termini di legge ci riserviamo la proprietà di questo disegno con divieto di riproduzione o di renderlo noto a terzi senza nostra autorizzazione. / Pursuant to law, we reserve the ownership of this drawing with prohibition to copy or disclosed to third parties without our authorization. CNC RACING reserves the right, in its sole discretion, to modify the product and this information at any time without prior notice.