

LATO FRENO
BRAKE SIDE

ATTENZIONE: Il montaggio del prodotto deve essere eseguito da personale specializzato
WARNING: The mounting of the product it must be realized from staff specialist

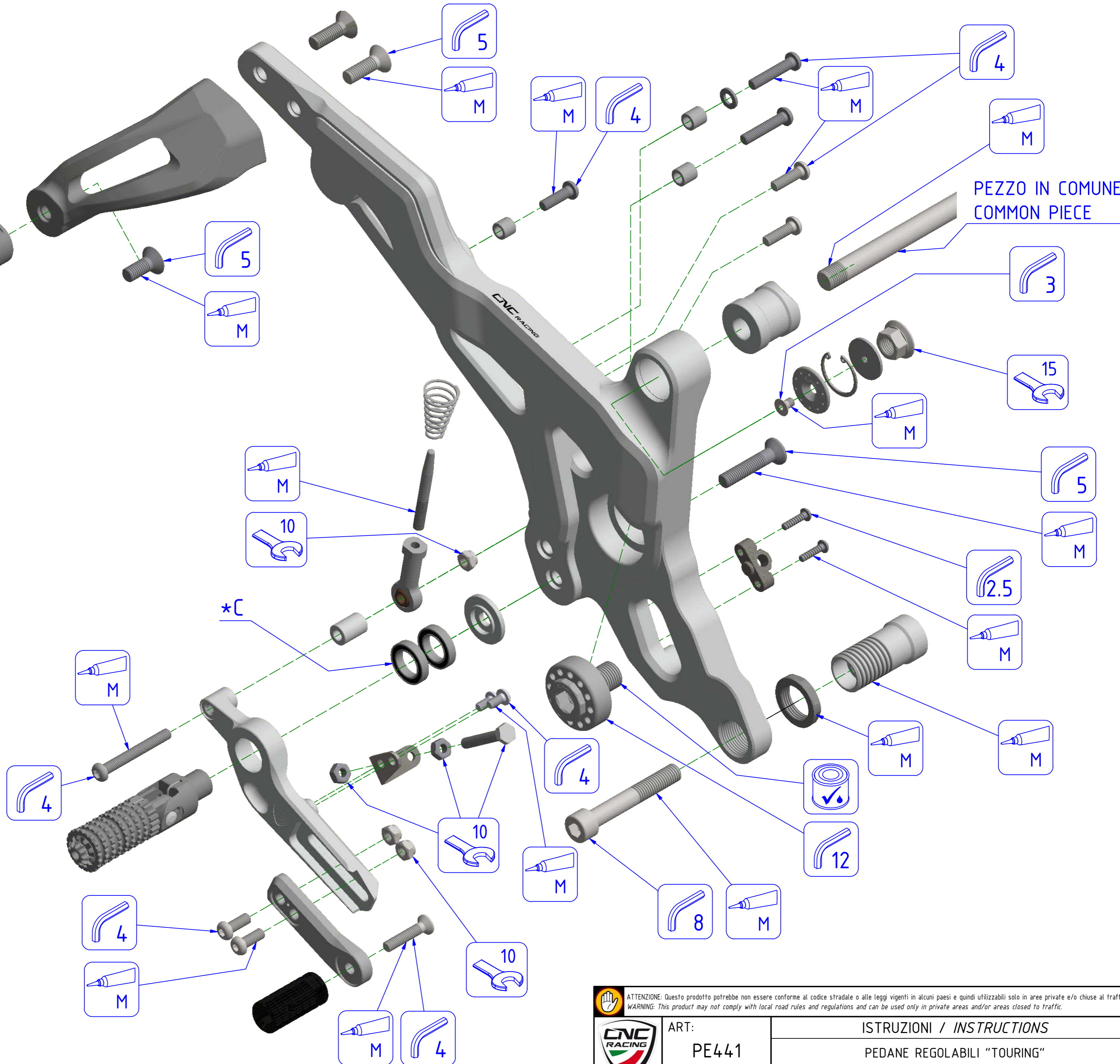
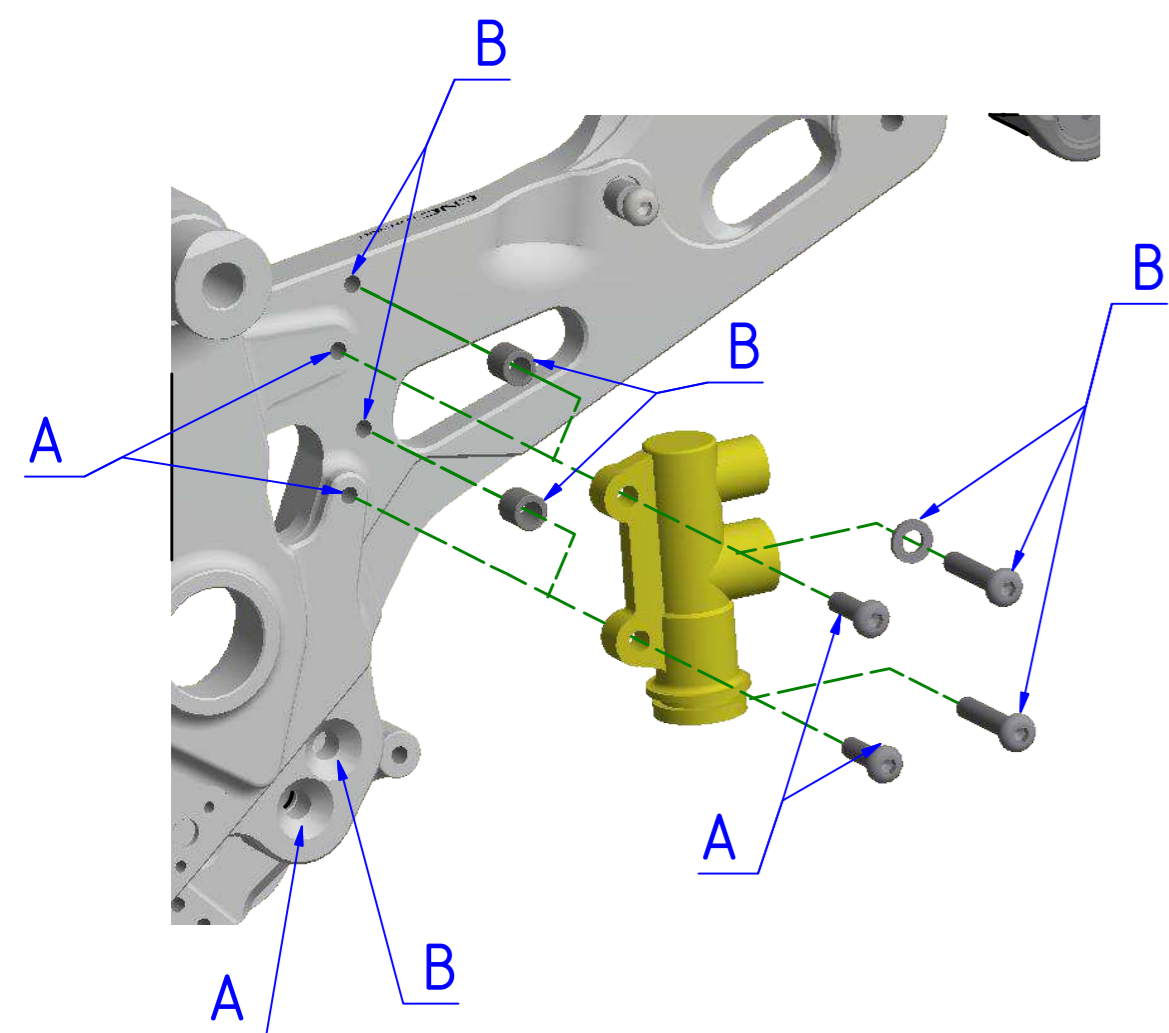
LEGENDA / LEGEND

Bloccare con frenafiletto: L- Leggera - M- Media - S- Forte
Lock with the threadlocker: L- Light - M- Medium - S- Strong

Lubrificare ✓ / Lubricate ✓
Non lubrificare ✗ / Do not lubricate ✗
Solo primi filetti / First threads only

"A"
POSIZIONE INFERIORE
LOWER POSITION

"B"
POSIZIONE SUPERIORE
HIGHER POSITION



PEZZO IN COMUNE
COMMON PIECE

*C = PREMONTATO NEL COMPONENTE YP00085901B
PRE-MOUNTED IN COMPONENT YP00085901B



	ATTENZIONE: Questo prodotto potrebbe non essere conforme al codice stradale o alle leggi vigenti in alcuni paesi e quindi utilizzabili solo in aree private e/o chiuse al traffico WARNING: This product may not comply with local road rules and regulations and can be used only in private areas and/or areas closed to traffic.
	ART: PE441 ISTRUZIONI / INSTRUCTIONS PEDANE REGOLABILI "TOURING" ADJUSTABLE REAR SETS "TOURING"

A termini di legge ci riserviamo la proprietà di questo disegno con divieto di riproduzione o di renderlo noto a terzi senza nostra autorizzazione. / Pursuant to law, we reserve the ownership of this drawing with prohibition to copy or disclosed to third parties without our authorization.

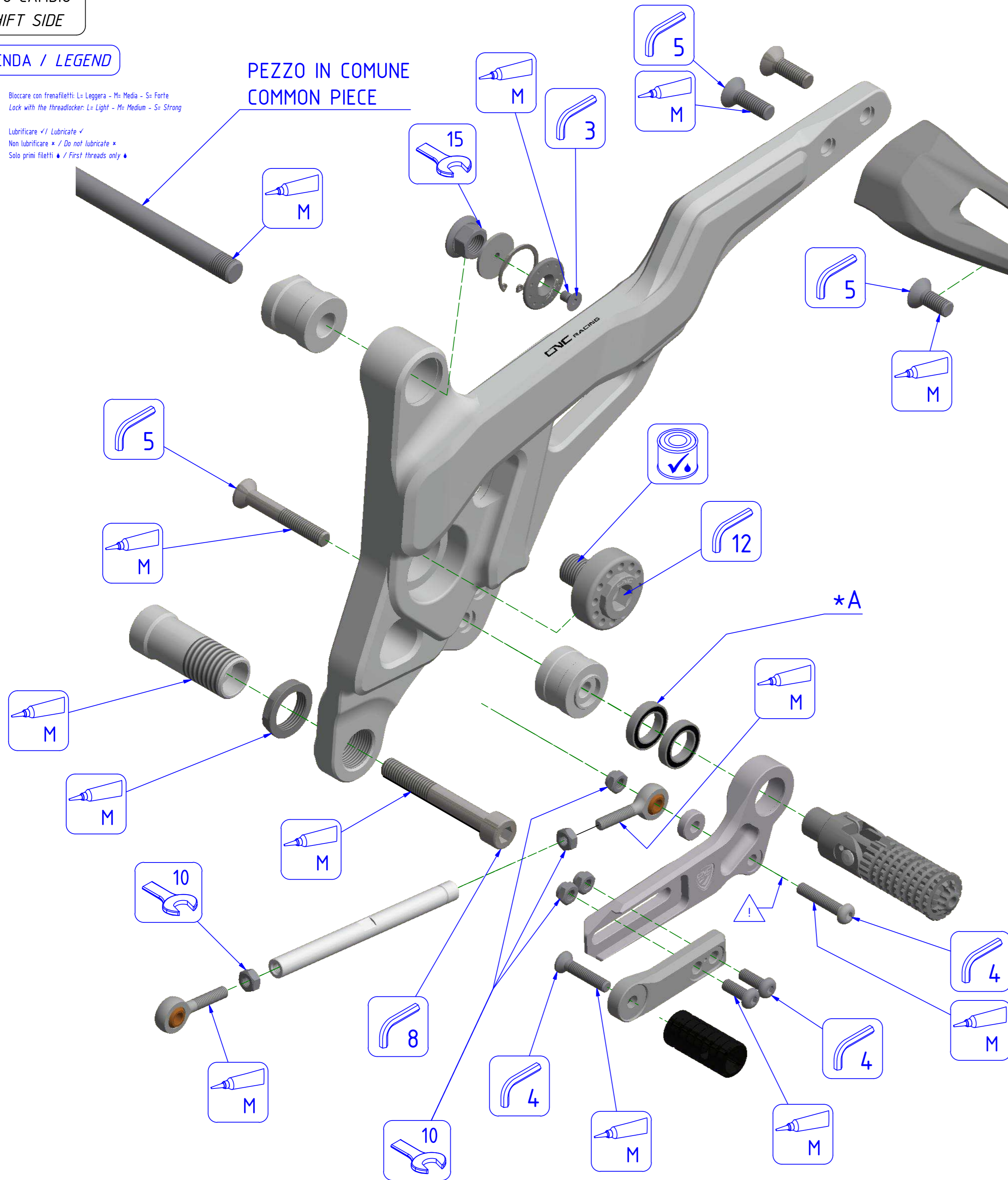
LATO CAMBIO
SHIFT SIDE

ATTENZIONE: Il montaggio del prodotto deve essere eseguito da personale specializzato
WARNING: The mounting of the product it must be realized from staff specialist

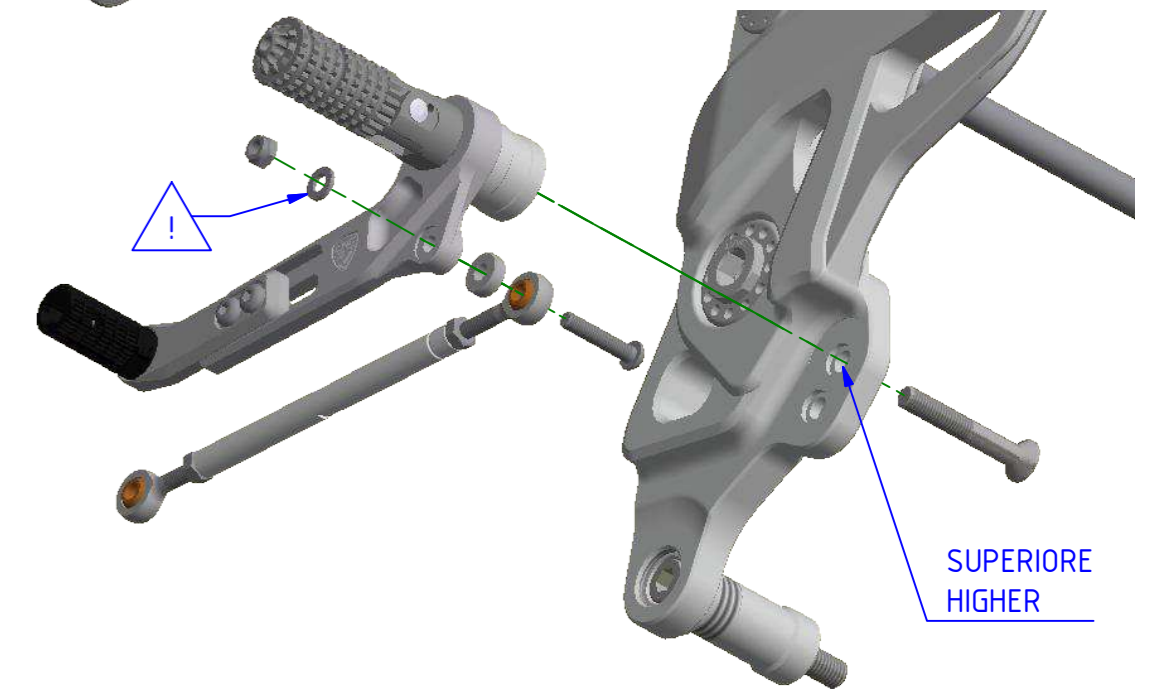
LEGENDA / LEGEND

-  Bloccare con frenafili: L- Leggera - M- Media - S- Forte
Lock with the threadlocker: L- Light - M- Medium - S- Strong
-  Lubrificare ✓ / Lubricate ✓
Non lubrificare ✗ / Do not lubricate ✗
Solo primi filetti ◆ / First threads only ◆

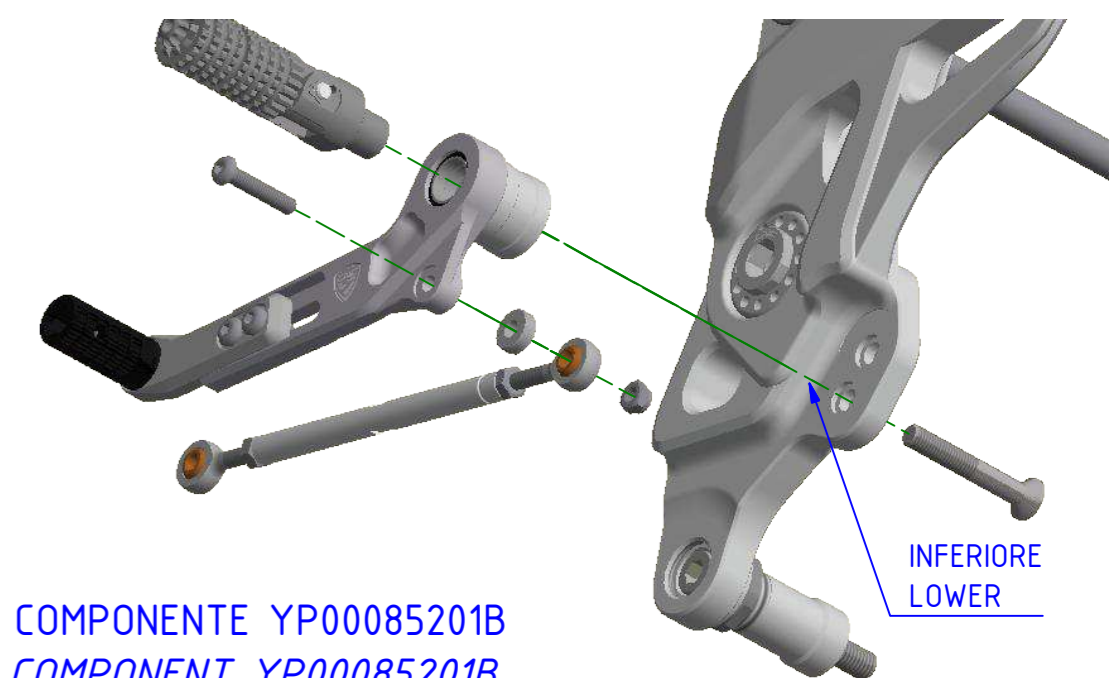
PEZZO IN COMUNE
COMMON PIECE




POSIZIONE SUPERIORE
HIGHER POSITION



POSIZIONE INFERIORE
LOWER POSITION



*A = PREMONTATO NEL COMPONENTE YP00085201B
PRE-MOUNTED IN COMPONENT YP00085201B

	ATTENZIONE: Questo prodotto potrebbe non essere conforme al codice stradale o alle leggi vigenti in alcuni paesi e quindi utilizzabili solo in aree private e/o chiuse al traffico WARNING: This product may not comply with local road rules and regulations and can be used only in private areas and/or areas closed to traffic.	ISTRUZIONI / INSTRUCTIONS	
	ART: PE441	PEDANE REGOLABILI "TOURING" ADJUSTABLE REAR SETS "TOURING"	

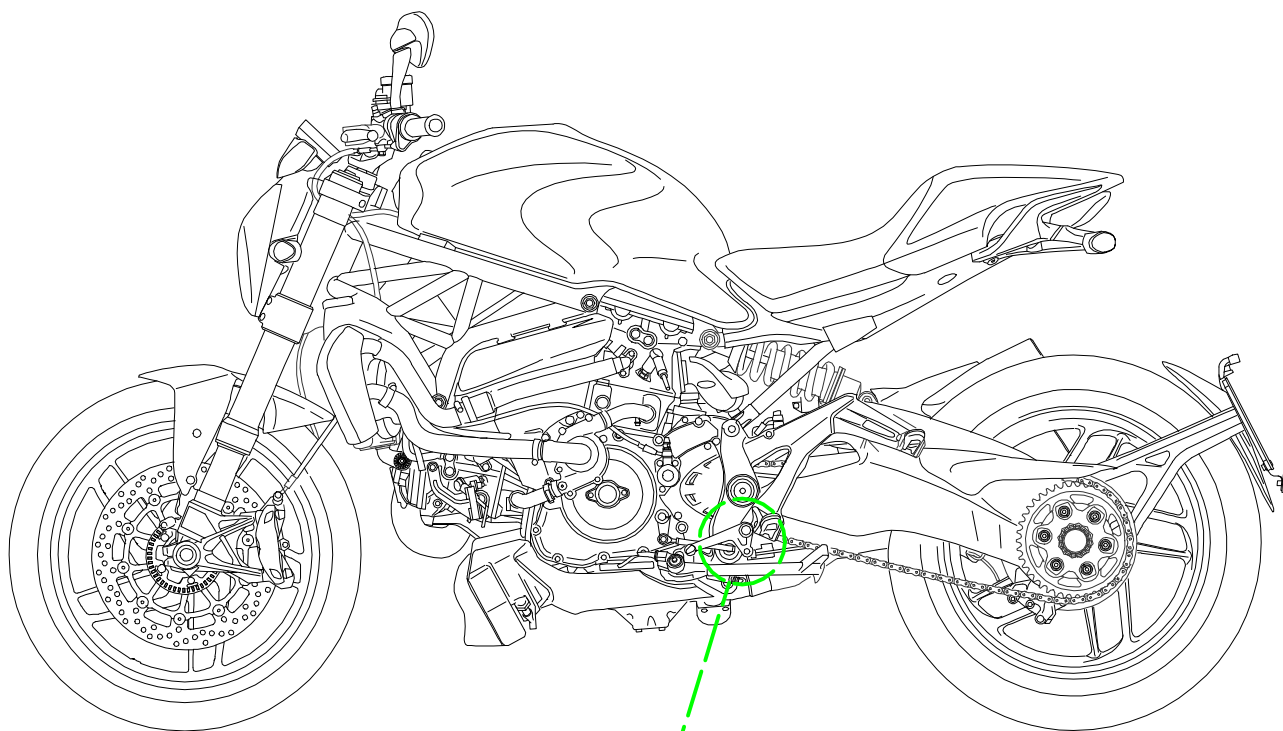
A termini di legge ci riserviamo la proprietà di questo disegno con divieto di riproduzione o di renderlo noto a terzi senza nostra autorizzazione. / Pursuant to law, we reserve the ownership of this drawing with prohibition to copy or disclosed to third parties without our authorization.



ATTENZIONE: Il montaggio del prodotto deve essere eseguito da personale specializzato
 WARNING: The mounting of the product it must be realized from staff specialist

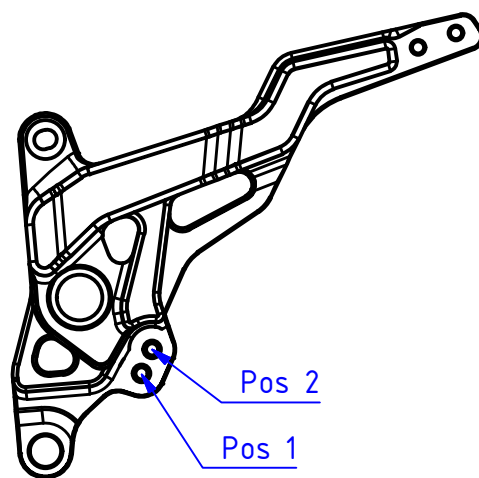
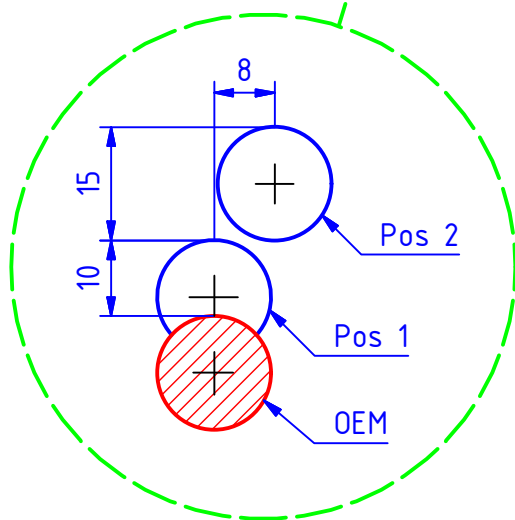
VALIDO PER ENTRAMBI I LATI
 VALID FOR BOTH SIDES

*OEM = ORIGINAL
 EQUIPMENT
 MANUFACTURER



Le misure indicano lo scostamento
 in millimetri dalla posizione OEM.

Measures indicate the displacement
 in millimeters from the OEM position.



ATTENZIONE: Questo prodotto potrebbe non essere conforme al codice stradale o alle leggi vigenti in alcuni paesi e quindi utilizzabili solo in aree private e/o chiuse al traffico
 WARNING: This product may not comply with local road rules and regulations and can be used only in private areas and/or areas closed to traffic.



ART:
 PE441

POSIZIONE POGGIPIEDI / FOOTPEGS POSITION

PEDANE REGOLABILI TOURING
 ADJUSTABLE REAR SETS TOURING

A termini di legge ci riserviamo la proprietà di questo disegno con divieto di riproduzione o di renderlo noto a terzi senza nostra autorizzazione. / Pursuant to law, we reserve the ownership of this drawing with prohibition to copy or disclosed to third parties without our authorization.

CNC RACING si riserva il diritto, a sua esclusiva discrezione, di apportare modifiche al prodotto e a queste informazioni in qualsiasi momento e senza preavviso. / CNC RACING reserves the right, in its sole discretion, to modify the product and this information at any time without prior notice.