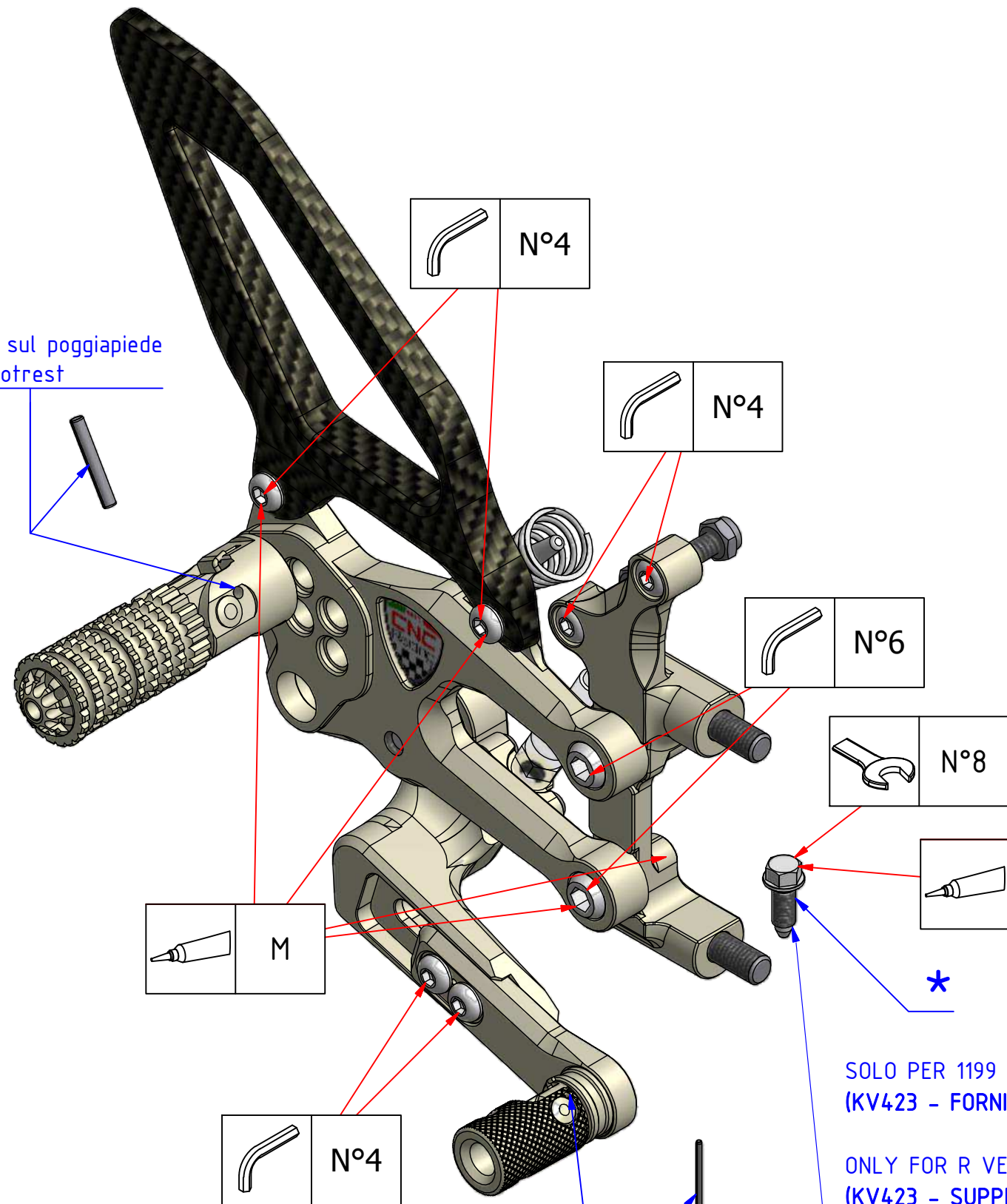


ATTENZIONE: Il montaggio del prodotto deve essere eseguito da personale specializzato
 WARNING: The mounting of the product it must be realized from staff specialist

Posizionare sul poggiapiede
 Place on footrest

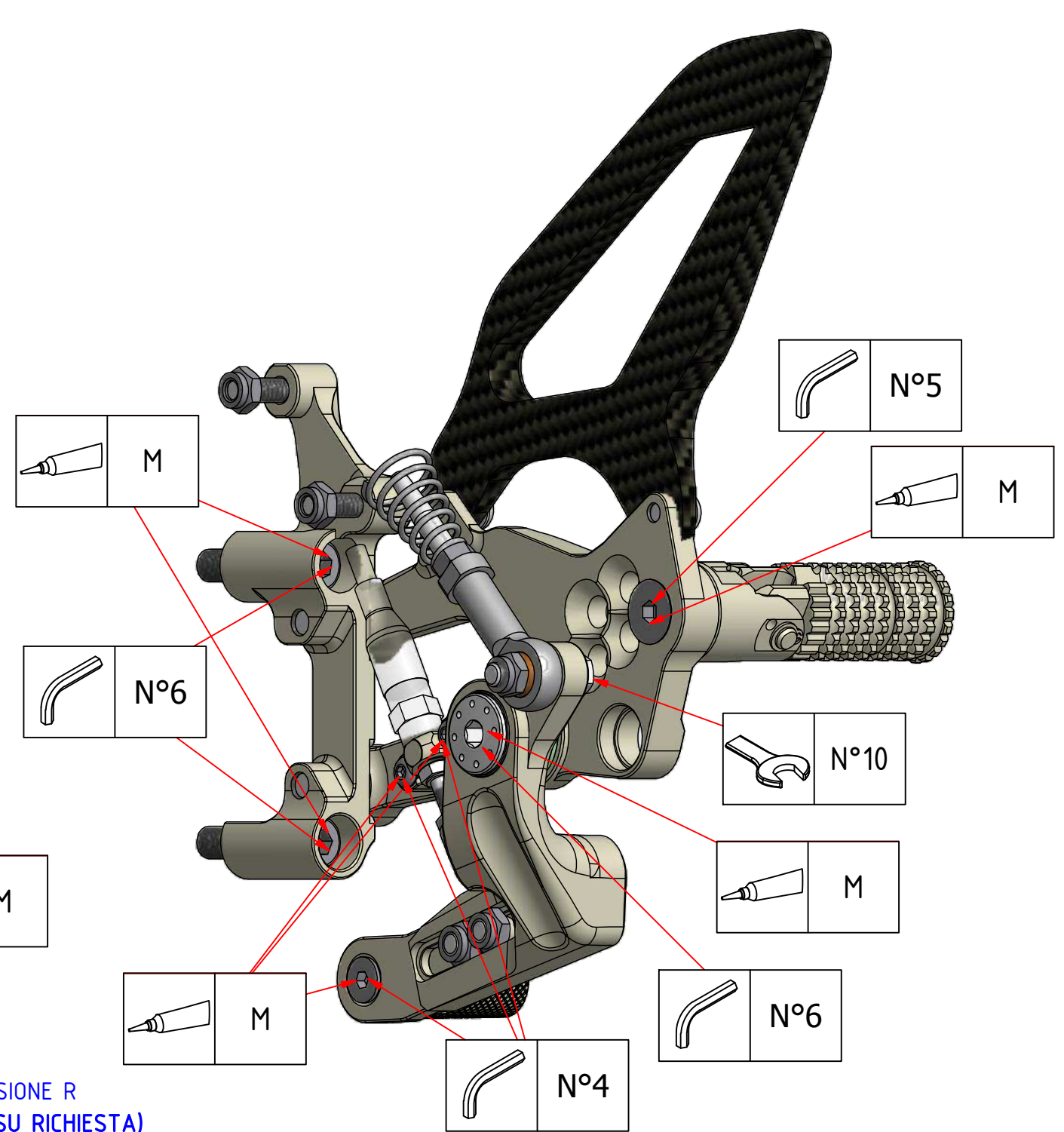


Posizionare sul puntalino
 Place on front toe peg

SOLO PER 1199 VERSIONE R
 (KV423 - FORNITA SU RICHIESTA)

ONLY FOR R VERSION OF 1199
 (KV423 - SUPPLIED ON REQUEST)

* : SOSTITUIRE LA VITE OEM PER LA REGOLAZIONE DEL PIVOT
 REPLACE OEM SCREW FOR PIVOT REGULATION



Pulire e/o sgrassare
 Clean and/or degrease Bloccare con frenafilettdi di tenuta: - L= Leggera - M= Media - S= Forte.
 Lock on with the follow threadlock: L= Light hold - M= Medium hold - S= Strong hold.

ATTENZIONE: Questo prodotto potrebbe non essere conforme al codice stradale o alle leggi vigenti in alcuni paesi e quindi utilizzabili solo in aree private e/o chiuse al traffico
WARNING: This product may not comply with local road rules and regulations and can be used only in private areas and/or areas closed to traffic.



ART:
 PE400

DUCATI

ISTRUZIONI / INSTRUCTION

PEDANA REGOLABILE LATO FRENO /
 REAR SET CONTROL KIT BRAKE SIDE
 899 PANIGALE - 1199 PANIGALE 1299 PANIGALE

A termini di legge ci riserviamo la proprietà di questo disegno con divieto di riproduzione o di rendimento noto a terzi senza nostra autorizzazione. / Pursuant to law, we reserve the ownership of this drawing with prohibition to copy or disclosed to third parties without our authorization.

ATTENZIONE: Il montaggio del prodotto deve essere eseguito da personale specializzato
 WARNING: The mounting of the product it must be realized from staff specialist

Posizionare sul puntalino
 Place on front toe peg

Posizionare sul poggiapiede
 Place on footrest

A

N°4

M

M

N°4

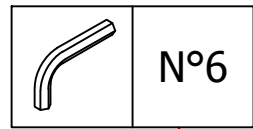
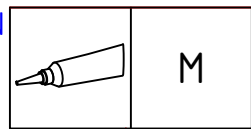
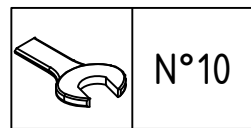
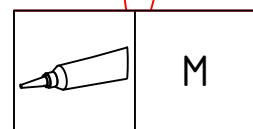
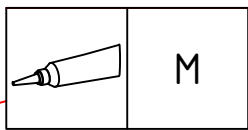
M

N°4

N°6

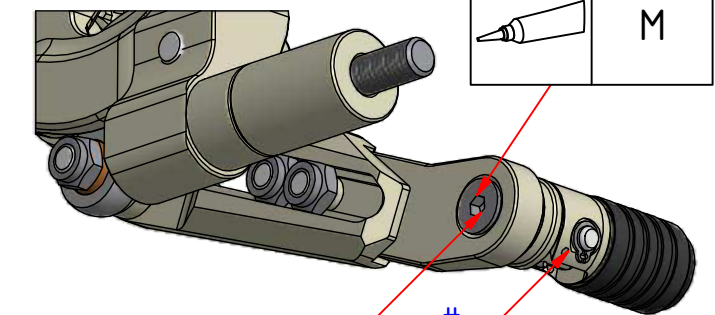
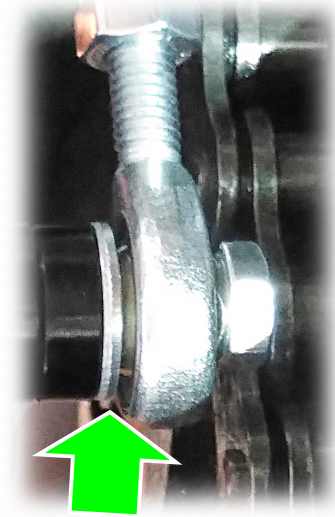
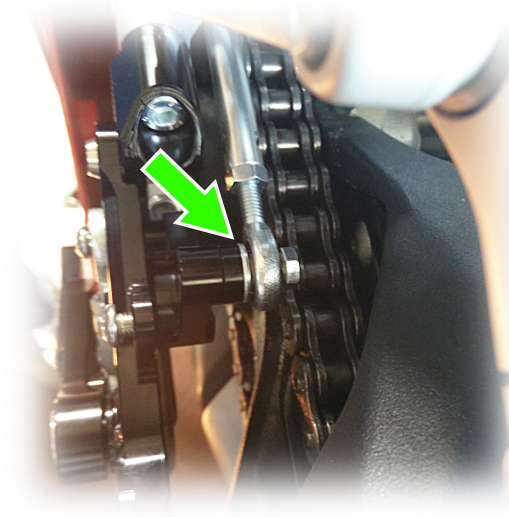
M

N°4



SOLO 1299 PANIGALE

Aggiungere rosetta (Øest 18 - Øforo 6.25 - H 1.7mm) al distanziale prima di collegare snodo sferico
 Add washer (Øest 18 - Øforo 6.25 - H 1.7mm) to the spacer before connecting ball joint



SOLO PER 1199 VERSIONE R (KV423 - FORNITA SU RICHIESTA)
 ONLY FOR R VERSION OF 1199 (KV423 - SUPPLIED ON REQUEST)

* : SOSTITUIRE LA VITE OEM PER LA REGOLAZIONE DEL PIVOT
 REPLACE OEM SCREW FOR PIVOT REGULATION

VERSIONE STRADALE
 ROAD SET UP

VERSIONE CAMBIO ROVESCIO
 REVERSE SHIFTING SET UP

Pulire e/o sgrassare / Clean and/or degrease
 Bloccare con frenafilettdi di tenuta: - L= Leggera - M= Media - S= Forte.
 Lock on with the follow threadlock: L= Light hold - M= Medium hold - S= Strong hold.

ATTENZIONE: Questo prodotto potrebbe non essere conforme al codice stradale o alle leggi vigenti in alcuni paesi e quindi utilizzabili solo in aree private e/o chiuse al traffico
WARNING: This product may not comply with local road rules and regulations and can be used only in private areas and/or areas closed to traffic.

ART: PE400

ISTRUZIONI / INSTRUCTION
 PEDANA REGOLABILE LATO CAMBIO /
 REAR SET CONTROL KIT SHIFT SIDE
 899 PANIGALE 1199 PANIGALE - 1299 PANIGALE

DUCATI

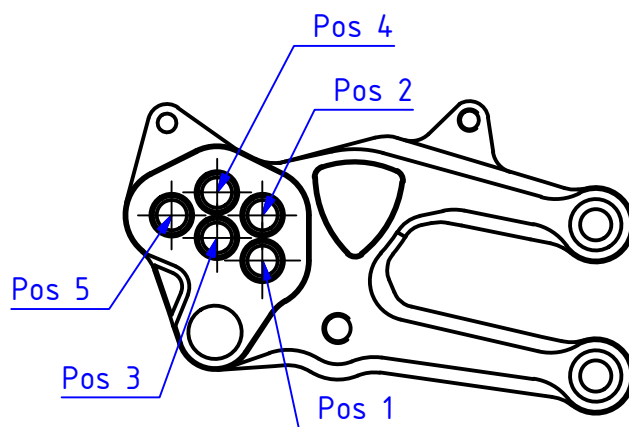
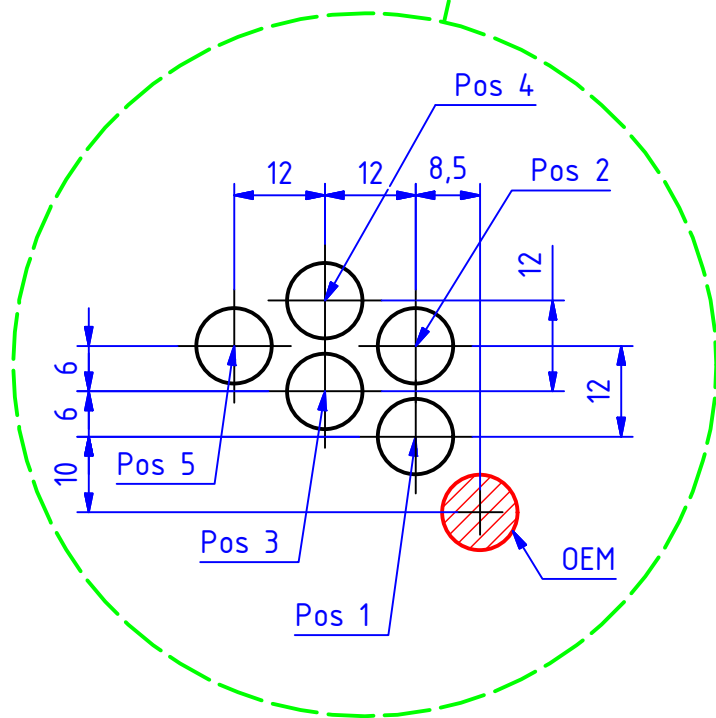
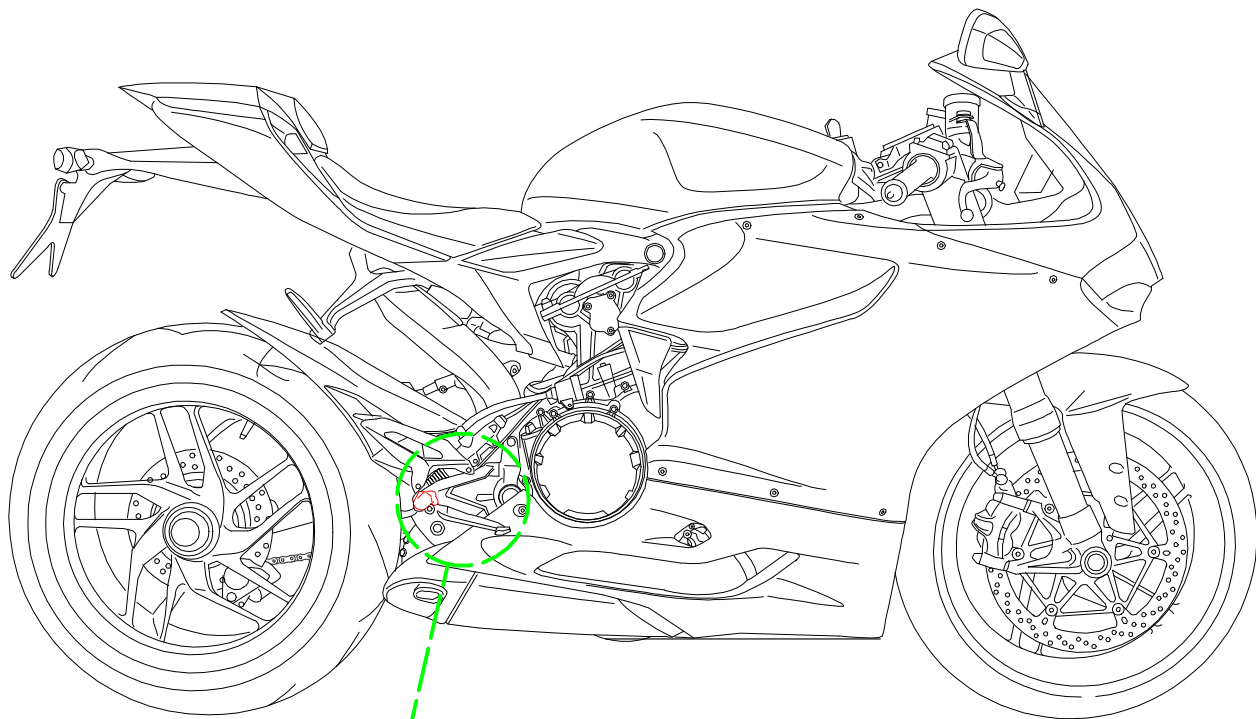
A termini di legge ci riserviamo la proprietà di questo disegno con divieto di riproduzione o di rendimento noto a terzi senza nostra autorizzazione. / Pursuant to law, we reserve the ownership of this drawing with prohibition to copy or disclosed to third parties without our authorization.



ATTENZIONE: Il montaggio del prodotto deve essere eseguito da personale specializzato
 WARNING: The mounting of the product it must be realized from staff specialist

VALIDO PER ENTRAMBI I LATI
 VALID FOR BOTH SIDES

*OEM = ORIGINAL
 EQUIPMENT
 MANUFACTURER



Le misure indicano lo scostamento in millimetri dalla posizione OEM.

Measures indicate the displacement in millimeters from the OEM position.



ATTENZIONE: Questo prodotto potrebbe non essere conforme al codice stradale o alle leggi vigenti in alcuni paesi e quindi utilizzabili solo in aree private e/o chiuse al traffico
 WARNING: This product may not comply with local road rules and regulations and can be used only in private areas and/or areas closed to traffic.



ART:
 PE400

POSIZIONE POGGIPIEDI / FOOTPEGS POSITION

PEDANE REGOLABILI SPORT
 ADJUSTABLE REAR SETS SPORT

A termini di legge ci riserviamo la proprietà di questo disegno con divieto di riproduzione o di renderlo noto a terzi senza nostra autorizzazione. / Pursuant to law, we reserve the ownership of this drawing with prohibition to copy or disclosed to third parties without our authorization.

CNC RACING si riserva il diritto, a sua esclusiva discrezione, di apportare modifiche al prodotto e a queste informazioni in qualsiasi momento e senza preavviso. / CNC RACING reserves the right, in its sole discretion, to modify the product and this information at any time without prior notice.