

LEGENDA / LEGEND

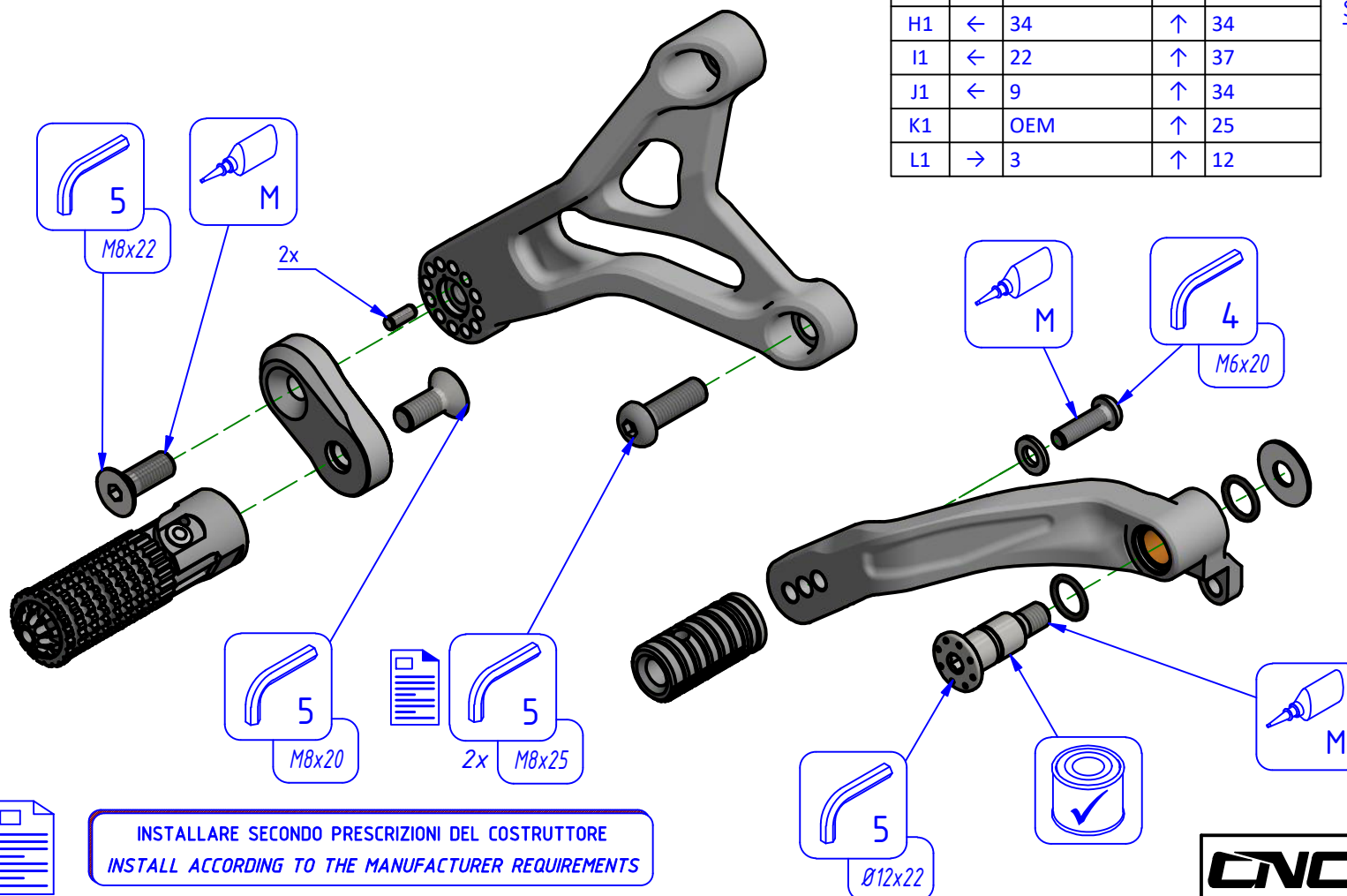
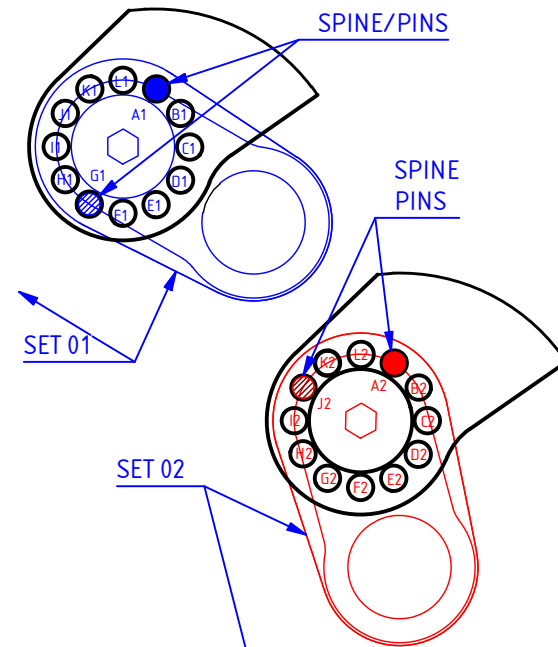


Bloccare con frenafili: L= Leggera - M= Media - S= Forte
Lock with the threadlocker: L= Light - M= Medium - S= Strong



Lubrificare ✓ / Lubricate ✓
Non lubrificare ✗ / Do not lubricate ✗
Solo primi filetti / First threads only

POS.	DIR.	ORIZZONTALE HORIZONTAL	DIR.	VERTICALE VERTICAL
A1		OEM		OEM
B1	←	9	↓	9
C1	←	22	↓	12
D1	←	34	↓	9
E1	←	43		OEM
F1	←	47	↑	13
G1	←	43	↑	25
H1	←	34	↑	34
I1	←	22	↑	37
J1	←	9	↑	34
K1		OEM	↑	25
L1	→	3	↑	12



POS.	DIR.	ORIZZONTALE HORIZONTAL	DIR.	VERTICALE VERTICAL
A2	←	15	↓	12
B2	←	28	↓	12
C2	←	39	↓	5
D2	←	46	↑	6
E2	←	46	↑	20
F2	←	39	↑	30
G2	←	28	↑	37
H2	←	15	↑	37
I2	←	4	↑	30
J2	→	2,5	↑	20
K2	→	2,5	↑	6
L2	→	4	↓	5

INSTALLARE SECONDO PRESCRIZIONI DEL COSTRUTTORE
INSTALL ACCORDING TO THE MANUFACTURER REQUIREMENTS

MANUTENZIONE E PULIZIA: AVVERTENZA - MAINTENANCE AND CLEANING: WARNING
PARTI ANODIZZATE e/o LEXAN: NON USARE sgrassatori a base acida o alcalina. Usare saponi neutri. Lavare a moto fredda, mai calda. No idropulitrice.
ANODIZED and / or LEXAN PARTS: DO NOT USE acid or alkaline based degreasers. Use neutral soaps. Wash on a cold bike, never hot. No pressure washer.

LEGENDA / LEGEND

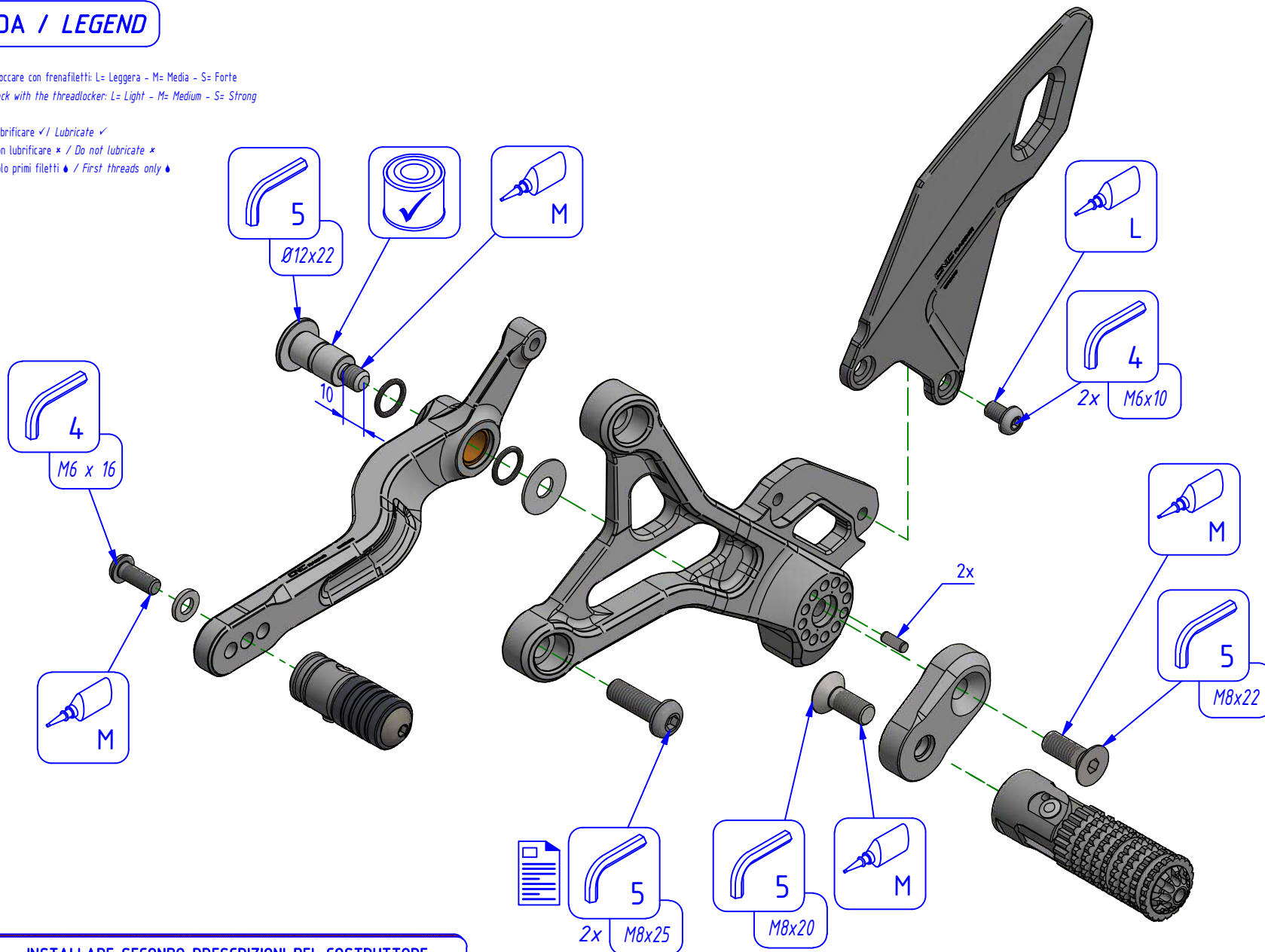


Bloccare con frenafili: L= Leggera - M= Media - S= Forte
Lock with the threadlocker: L= Light - M= Medium - S= Strong



Lubrificare ✓ / Lubricate ✓
Non lubrificare ✗ / Do not lubricate ✗
Solo primi filetti ◆ / First threads only ◆

LATO CAMBIO SHIFT SIDE



INSTALLARE SECONDO PRESCRIZIONI DEL COSTRUTTORE
INSTALL ACCORDING TO THE MANUFACTURER REQUIREMENTS