






ATTENZIONE: Il montaggio del prodotto deve essere eseguito da personale specializzato.
 WARNING: The mounting of the product it must be realized from staff specialist

LEGENDA / LEGEND

-  Bloccare con frenafiletti: L= Leggera - M= Media - S= Forte
 Lock with the threadlocker: L= Light - M= Medium - S= Strong
-  Lubrificare ✓ / Lubricate ✓
 Non lubrificare ✗ / Do not lubricate ✗
 Solo primi filetti ◆ / First threads only ◆
-  OEM
 Parte della dotazione originale
 Original equipment manufacturer's part

LATO FRENO BRAKE SIDE

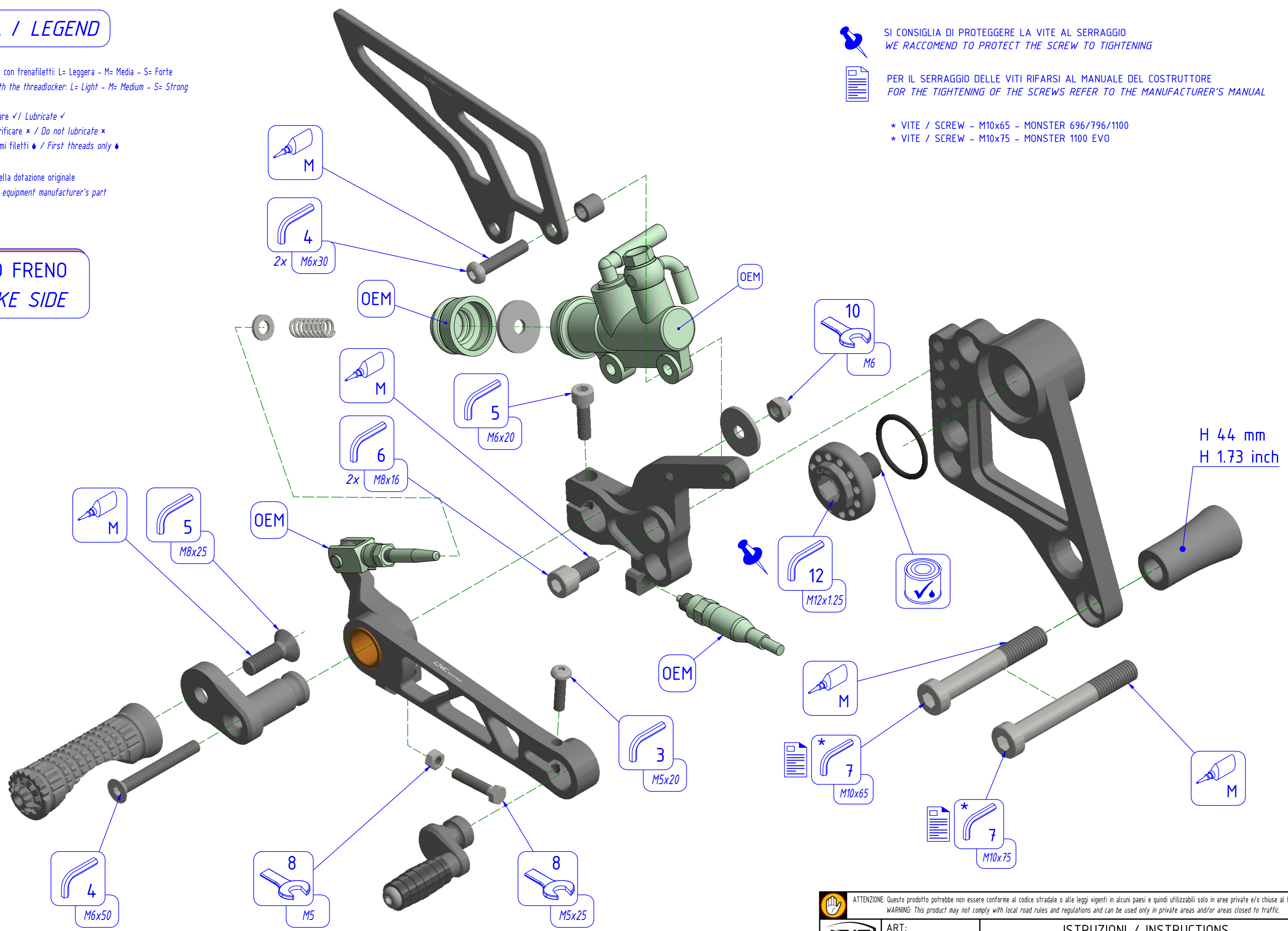


SI CONSIGLIA DI PROTEGGERE LA VITE AL SERRAGGIO
 WE RACCOMEND TO PROTECT THE SCREW TO TIGHTENING



PER IL SERRAGGIO DELLE VITI RIFARSI AL MANUALE DEL COSTRUTTORE
 FOR THE TIGHTENING OF THE SCREWS REFER TO THE MANUFACTURER'S MANUAL

- * VITE / SCREW - M10x65 - MONSTER 696/796/1100
- * VITE / SCREW - M10x75 - MONSTER 1100 EVO



ATTENZIONE: Questo prodotto potrebbe non essere conforme al codice stradale o alle leggi vigenti in alcuni paesi e quindi utilizzabili solo in aree private e/o chiuse al traffico
 WARNING: This product may not comply with local road rules and regulations and can be used only in private areas and/or areas closed to traffic.



ART:
PE100

ISTRUZIONI / INSTRUCTIONS
 PEDANE REGOLABILI PILOTA
 ADJUSTABLE RIDER REAR SETS

LEGENDA / LEGEND

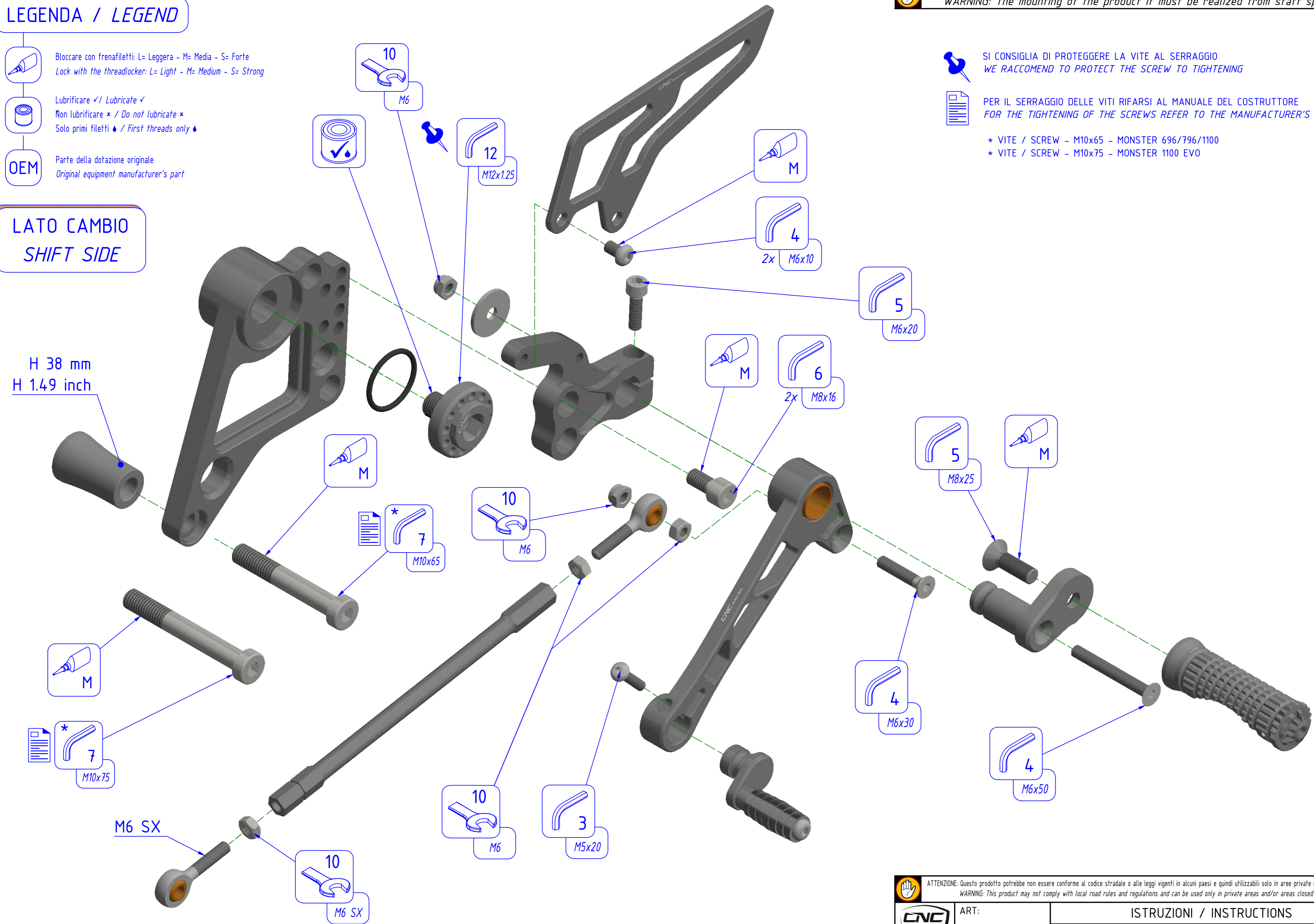
Bloccare con frenafili: L= Leggera - M= Media - S= Forte
 Lock with the threadlocker: L= Light - M= Medium - S= Strong

Lubrificare ✓ / Lubricate ✓
 Non lubrificare ✗ / Do not lubricate ✗
 Solo primi filetti / First threads only

OEM Parte della dotazione originale
 Original equipment manufacturer's part

LATO CAMBIO SHIFT SIDE

H 38 mm
 H 1.49 inch



ATTENZIONE: Il montaggio del prodotto deve essere eseguito da personale specializzato.
WARNING: The mounting of the product it must be realized from staff specialist

SI CONSIGLIA DI PROTEGGERE LA VITE AL SERRAGGIO
WE RACCOMEND TO PROTECT THE SCREW TO TIGHTENING

PER IL SERRAGGIO DELLE VITI RIFARSI AL MANUALE DEL COSTRUTTORE
FOR THE TIGHTENING OF THE SCREWS REFER TO THE MANUFACTURER'S MANUAL

- * VITE / SCREW - M10x65 - MONSTER 696/796/1100
- * VITE / SCREW - M10x75 - MONSTER 1100 EVO

ATTENZIONE: Questo prodotto potrebbe non essere conforme al codice stradale o alle leggi vigenti in alcuni paesi e quindi utilizzabili solo in aree private e/o chiuse al traffico.
WARNING: This product may not comply with local road rules and regulations and can be used only in private areas and/or areas closed to traffic.

	ART:	ISTRUZIONI / INSTRUCTIONS PEDANE REGOLABILI PILOTA ADJUSTABLE RIDER REAR SETS
	PE100	