



ATTENZIONE: Il montaggio del prodotto deve essere eseguito da personale specializzato
 WARNING: The mounting of the product it must be realized from staff specialist

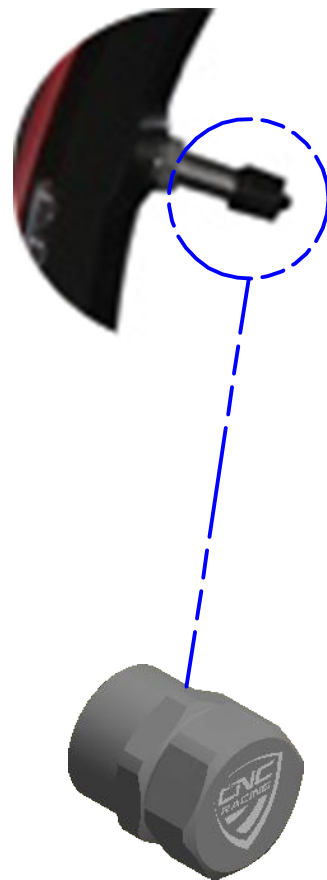
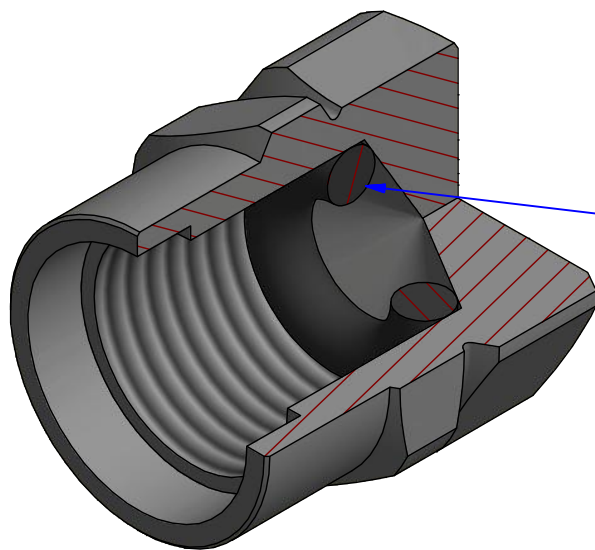


Immagine usata a fini esclusivamente illustrativi
 Image used for illustrative purposes only

INSERIRE L'O-RING SUL FONDO DEL TAPPO
 INSERT THE O-RING ON THE BOTTOM OF THE CAP



INSTALLAZIONE CORRETTA
 CORRECT INSTALLATION



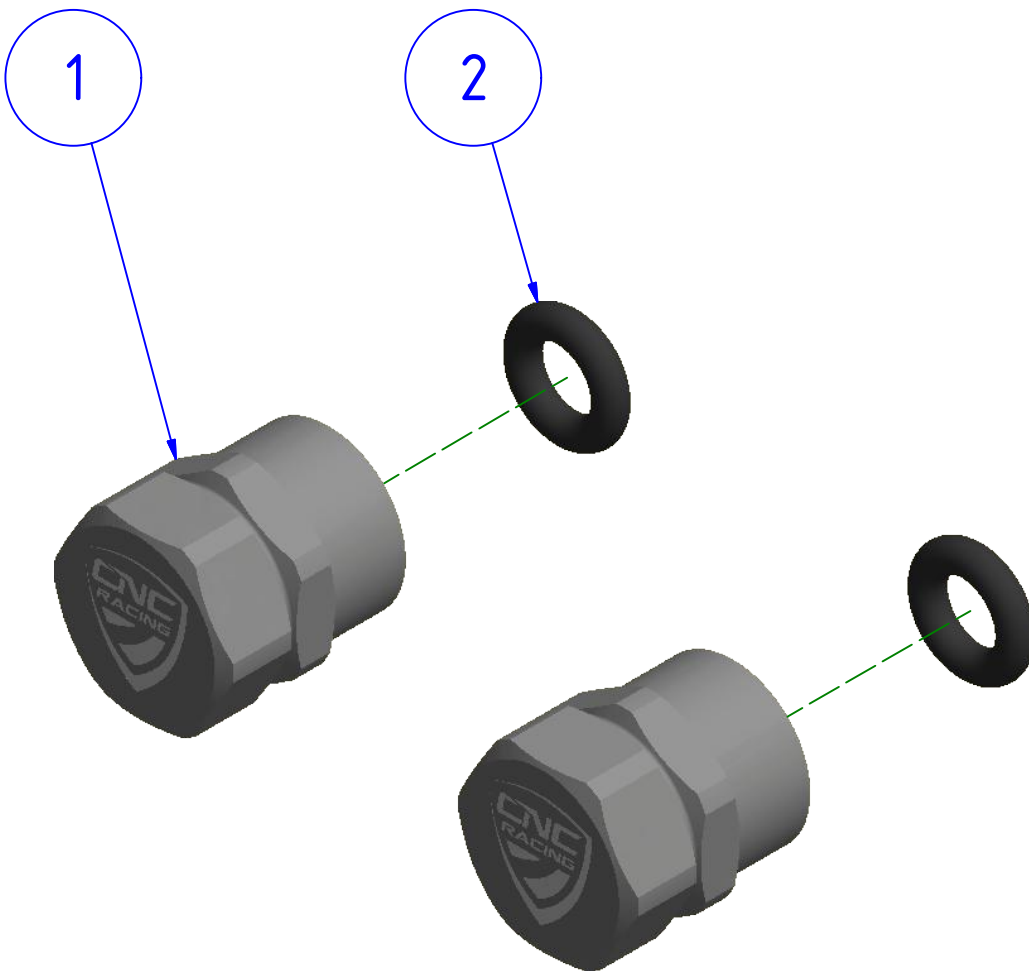
ATTENZIONE: Questo prodotto potrebbe non essere conforme al codice stradale o alle leggi vigenti in alcuni paesi e quindi utilizzabili solo in aree private e/o chiuse al traffico
 WARNING: This product may not comply with local road rules and regulations and can be used only in private areas and/or areas closed to traffic.



ART:
 KS252

ISTRUZIONI / INSTRUCTIONS

TAPPI VALVOLE RUOTE
 WHEEL VALVE CAPS



POS.	QTÀ	NUMERO PARTE	DESCRIZIONE	DESCRIPTION
1	2	YP000639010	TAPPO	CAP
2	2	YC031010413	GUARNIZIONE OR	O-RING



ATTENZIONE: Questo prodotto potrebbe non essere conforme al codice stradale o alle leggi vigenti in alcuni paesi e quindi utilizzabili solo in aree private e/o chiuse al traffico
 WARNING: This product may not comply with local road rules and regulations and can be used only in private areas and/or areas closed to traffic.



ART:
KS252

ELENCO PARTI / PART LIST

TAPPI VALVOLE RUOTE
 WHEEL VALVE CAPS

A termini di legge ci riserviamo la proprietà di questo disegno con divieto di riproduzione o di renderlo noto a terzi senza nostra autorizzazione. / Pursuant to law, we reserve the ownership of this drawing with prohibition to copy or disclosed to third parties without our authorization.

CNC RACING si riserva il diritto, a sua esclusiva discrezione, di apportare modifiche al prodotto e a queste informazioni in qualsiasi momento e senza preavviso. / CNC RACING reserves the right, in its sole discretion, to modify the product and this information at any time without prior notice.