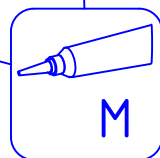
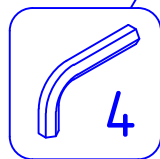
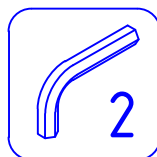
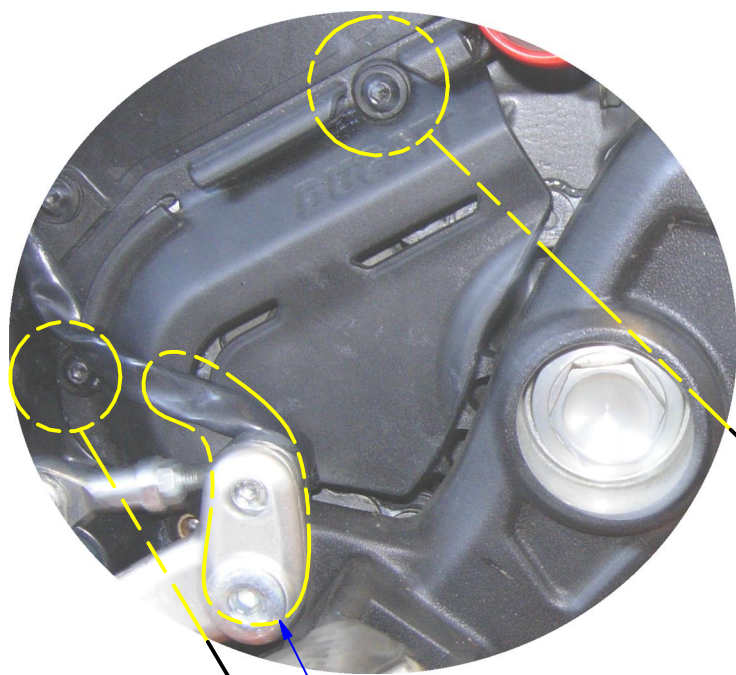


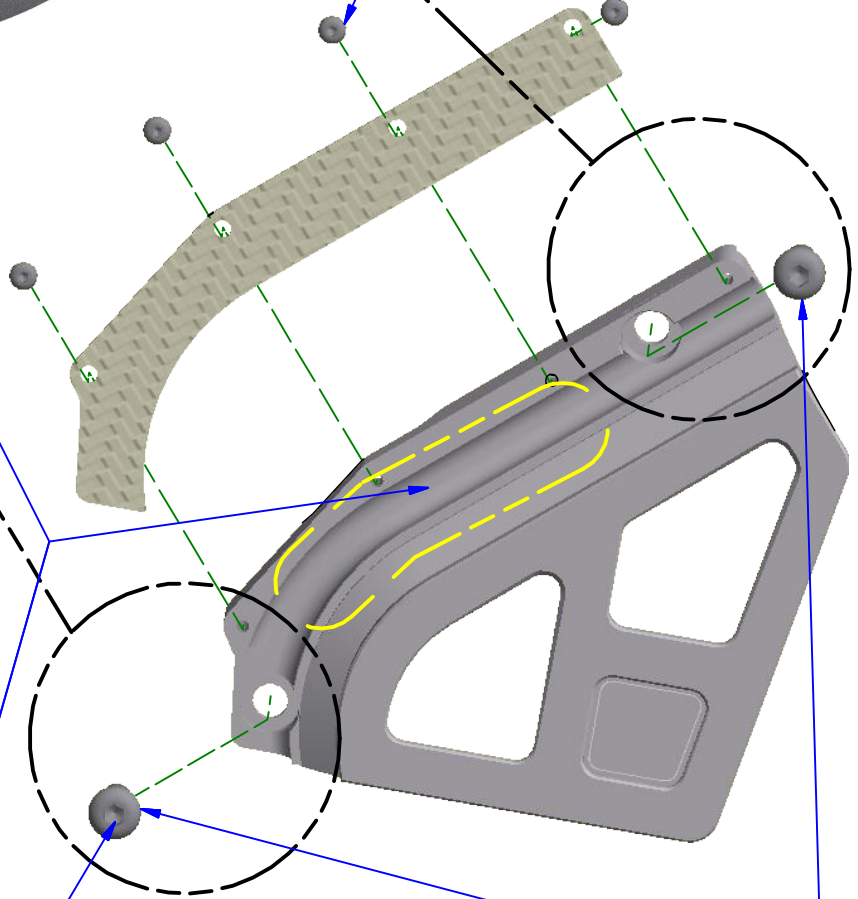


**ATTENZIONE:** Il montaggio del prodotto deve essere eseguito da personale specializzato  
**WARNING:** The mounting of the product it must be realized from staff specialist



NEL CASO IN CUI SIA NECESSARIO,  
 ALLOGGIARE IL CAVO NELLA SEDE  
 PRIMA DEL SERRAGGIO DEL 'INSERTO  
 IN CARBONIO, ALTRIMENTI SERRARE  
 L'INSERTO CON IL CANALE VUOTO

IF NECESSARY, PLACE  
 THE CABLE INTO THE GROOVE  
 BEFORE TIGHTENING THE CARBON  
 INSERT, OTHERWISE TIGHTEN THE  
 INSERT WITH THE CHANNEL EMPTY



**ATTENZIONE:** Questo prodotto potrebbe non essere conforme al codice stradale o alle leggi vigenti in alcuni paesi e quindi utilizzabili solo in aree private e/o chiuse al traffico  
**WARNING:** This product may not comply with local road rules and regulations and can be used only in private areas and/or areas closed to traffic.



ART:  
**CP154**

**ISTRUZIONI / INSTRUCTIONS**  
 CARTER PIGNONE  
 SPROCKET COVER

A termini di legge ci riserviamo la proprietà di questo disegno con divieto di riproduzione o di renderlo noto a terzi senza nostra autorizzazione. / Pursuant to law, we reserve the ownership of this drawing with prohibition to copy or disclosed to third parties without our authorization.

CNC RACING si riserva il diritto, a sua esclusiva discrezione, di apportare modifiche al prodotto e a queste informazioni in qualsiasi momento e senza preavviso. / CNC RACING reserves the right, in its sole discretion, to modify the product and this information at any time without prior notice.